

修士論文

Fabry-Perot 共振器のアライメント制御

物理学専門課程 朽久保邦治

1996 年 1 月

目次

1	Introduction	3
2	レーザー干渉計による重力波検出	4
2.1	重力波	4
2.2	レーザー干渉計による重力波検出	5
2.3	Fabry-Perot Cavity の特性	7
2.3.1	多重反射	8
2.3.2	Fabry-Perot Cavity の応答関数	9
3	アラインメントに対する要求	12
3.1	Hermite-Gaussian Modes	13
3.2	Hermite-Gaussian Modes の平行移動、回転	16
3.2.1	x 軸方向の平行移動	16
3.2.2	z 軸方向の平行移動	17
3.2.3	回転	19
3.2.4	近似	20
3.3	光学素子のミスアラインメント	22
3.3.1	鏡のミスアラインメント	22
3.3.2	Fabry-Perot Cavity のミスアラインメント	23
3.3.3	Fabry-Perot-Michelson について	24
3.4	干渉計のコントラスト	25
3.5	Recycling Factor	27
3.6	TAMA 計画におけるスペックでの試算	30
4	実験の原理	40
4.1	Pound-Drever 法	40
4.2	Wave Front Sensing	41
4.2.1	beam tilt	42
4.2.2	beam displacement	45
4.2.3	検出限界	45
5	実験	49
5.1	Pound-Drever 法を用いた Cavity 制御	49
5.1.1	実験の Set Up	49
5.1.2	モードマッチング	50

5.1.3	ビームプロファイルの測定	51
5.1.4	Pound-Drever 法による Cavity 制御	51
5.1.5	制御系	51
5.2	Wave Front Sensing によるアラインメント制御実験	52
5.2.1	実験の Set Up	52
5.2.2	分割型 Photo Detector	52
5.2.3	信号の分離	53
5.2.4	制御系の回路について	53
5.2.5	測定	53
6	まとめ	71
A	実験に用いた回路図	73

Chapter 1

Introduction

重力波は Einstein によりその存在が予言され [1]、連星パルサーの公転周期の変化などからその存在の間接的な証拠は得られている。[2] だが、まだその直接的な検出には成功していない。この重力波検出の実験は一般相対性理論の検証実験として、また新たな天体観測の手段として重要な意義を持つと考えられている。検出の方法としては弾性体のアンテナを用いた共振型の検出器とレーザー干渉計を用いた自由質量型の検出器の研究が進んでいる。特に自由質量型検出器は近年精力的に研究され、欧米で LIGO 計画 [3] や VIRGO 計画 [4] など大型レーザー干渉計の建設計画が動き出し、日本でも TAMA 計画と呼ばれる基線長 300m のレーザー干渉計の建設が進められている。これらの計画では Michelson 干渉計の両腕を適切な基線長を得る為に Fabry-Perot Cavity にした Fabry-Perot-Michelson 型の干渉計が用いられている。

重力波は自由質点間の固有距離の変化として現れる。従ってこれらの干渉計では鏡は自由質点を実現する為に吊されている。この自由質点間の距離変化を干渉計を用いて測ることによって、重力波の検出を試みるわけである。鏡を吊している効果は自由質点の実現だけではなく、地面振動などの影響を除去する効果もある。しかしその影響を全て除去するのは困難で、何らかのアクチュエータを用いて鏡の位置を制御する必要がある。本論文では特に鏡の角度揺れ (ミスアラインメント) を問題とし、干渉計に必要な性能を維持するにはこの鏡のミスアラインメントがどの程度まで許されるのかをまず考察し、またアラインメントを自動制御する方法として提案されている Wave Front Sensing という手法をもちいて Fabry-Perot Cavity の制御を試みる。

Chapter 2

レーザー干渉計による重力波検出

2.1 重力波

一般相対性理論によればメトリック $g_{\mu\nu}$ によって異なる時空の 2 点 x^μ と $x^\mu + dx^\mu$ の距離 ds が

$$ds^2 = g_{\mu\nu} dx^\mu dx^\nu$$

で表される。¹ここで $x^\mu = (-ct, x, y, z)$ である。 $g_{\mu\nu}$ は Einstein 方程式により、以下のように書き表せる。

$$R_{\mu\nu} - \frac{1}{2}g_{\mu\nu}R = \frac{8\pi G}{c^4}T_{\mu\nu} \quad (2.1)$$

ここで G は重力定数、 $T_{\mu\nu}$ はエネルギー-運動量テンソルであり、 $R_{\mu\nu}, R$ は

$$\begin{aligned} R_{\mu\nu} &= \frac{\partial\Gamma_{\mu\nu}^\rho}{\partial x^\rho} - \frac{\partial\Gamma_{\mu\rho}^\nu}{\partial x^\rho} + \Gamma_{\mu\nu}^\rho\Gamma_{\rho\sigma}^\sigma - \Gamma_{\mu\sigma}^\rho\Gamma_{\nu\rho}^\sigma \\ R &= g^{\mu\nu}R_{\mu\nu} \\ \left(\Gamma_{\rho\sigma}^\mu &= g^{\mu\nu}\left(\frac{\partial g_{\sigma\nu}}{\partial x^\rho} + \frac{\partial g_{\rho\nu}}{\partial x^\sigma} - \frac{\partial g_{\rho\sigma}}{\partial x^\nu}\right) : \text{Christoffel 記号}\right) \end{aligned}$$

で表され、それぞれ Ricci テンソル、Ricci スカラーと呼ばれる。

真空状態 ($T_{\mu\nu} = 0$) を考えると式 2.1 は

$$R_{\mu\nu} - \frac{1}{2}g_{\mu\nu}R = 0$$

となる。一般相対性理論は特殊相対性理論を含むから、

$$\eta_{\mu\nu} = \begin{pmatrix} -1 & & & 0 \\ & 1 & & \\ & & 1 & \\ 0 & & & 1 \end{pmatrix} \quad (2.2)$$

も、式 2.1 の $g_{\mu\nu}$ の解となる。ここで時空 $g_{\mu\nu}$ からの僅かなずれ $h_{\mu\nu}$ を考えて、それを

$$g_{\mu\nu} = \eta_{\mu\nu} + h_{\mu\nu}$$

と表す。この $h_{\mu\nu}$ を Minkowski 空間の摂動として扱い、このメトリックを Ricci テンソルにあてはめる。 $h_{\mu\nu}$ の 1 次の量だけ残すと、 $\square = -\partial^2/c^2\partial t^2 + \Delta$ を用いて

$$\frac{\partial}{\partial x^\nu}\left(\frac{\partial h_{\mu}^\rho}{\partial x^\rho}\right) + \frac{\partial}{\partial x^\mu}\left(\frac{\partial h_{\nu}^\rho}{\partial x^\rho}\right) - \square h_{\mu\nu} - \frac{\partial^2}{\partial x^\mu\partial x^\nu}h_{\rho}^\rho = 0 \quad (2.3)$$

¹この章ではギリシャ文字の添字は 0~3 までを、ローマ字は 1~3 までを表すものとする。

一般相対性理論は任意の座標変換に対して共変になっているから適当な座標条件を置くことが可能である。ここで

$$\bar{h}_{\mu\nu} = h_{\mu\nu} - \frac{1}{2}\eta_{\mu\nu}h$$

で定義される $\bar{h}_{\mu\nu}$ に対しローレンツゲージの条件を課すと

$$\frac{\partial}{\partial x^\nu} h_\mu^\nu - \frac{1}{2} \frac{\partial}{\partial x^\mu} h_\rho^\rho = 0$$

であるから、式 2.3から

$$\square \bar{h}_{\mu\nu} = 0 \quad (2.4)$$

という式が得られる。これが真空中での線形化された Einstein 方程式である。これは Minkowski 時空における波動方程式となっている。つまり $h_{\mu\nu}$ という摂動が光速で伝搬することを意味する。これを重力波と呼ぶ。

この式の解として

$$\bar{h}_{\mu\nu} = A_{\mu\nu} \exp[jk_\rho x^\rho] \quad (2.5)$$

を与える。²これがローレンツゲージの条件と波動方程式を満たす為に

$$A_{\mu\nu} k^\nu = 0$$

$$k_\mu k^\mu = 0$$

であるのだが、まだ座標のとり方には任意性を残している。そこで TT gauge³

$$\bar{h}_{\mu 0} = 0$$

$$\bar{h}_\mu^\mu = 0$$

を課すと問題が見やすくなり、 $h_{\mu\nu}$ は適当な座標条件のもとで

$$h_{\mu\nu} = \begin{pmatrix} 0 & 0 & 0 & 0 \\ 0 & h_+ & h_\times & 0 \\ 0 & h_\times & -h_+ & 0 \\ 0 & 0 & 0 & 0 \end{pmatrix} \quad (2.6)$$

と表すことができる。 h_+, h_\times は重力波の持つ二つの偏光を表す。

2.2 レーザー干渉計による重力波検出

ここでは Michelson 干渉計 (図 2.1) による重力波検出の原理について考察する。 z 軸方向から入射する重力波について考える。簡単な為にその偏光成分が干渉計の光軸と一致していたとする。鏡は自由質点を実現する為に吊されているとしてまず x 軸に沿って距離 l_1 離れた鏡に原点から出た光が反射して戻って来るまでの時間 Δt を求める。光の伝搬は

$$ds^2 = -c^2 dt^2 + \{1 + h(t)\} dx^2 = 0$$

に従う。この式から

$$\left\{ 1 - \frac{1}{2} h(t) \right\} c dt \simeq dx$$

² 本論文では虚数単位を j で表記する

³ Transverse Traceless gauge: このゲージ下では自由質点の座標は変わらず光速が変化する形になる

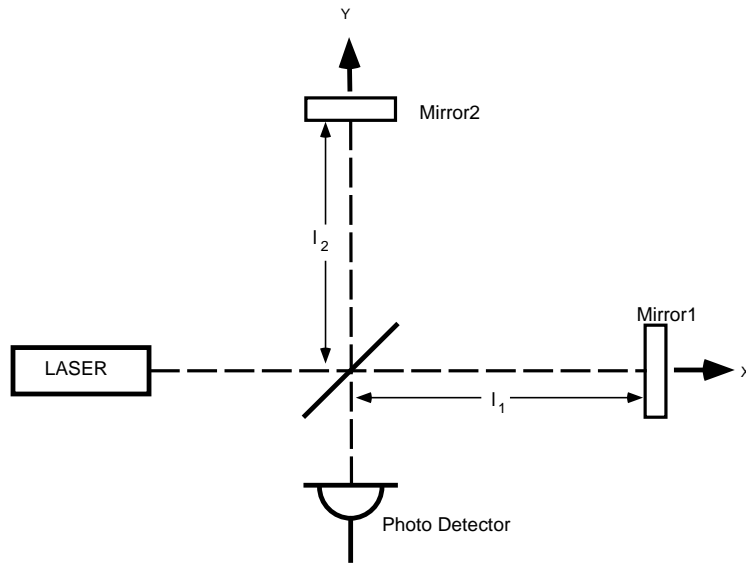


図 2.1: マイケルソン干渉計

となり、この式の積分から

$$\Delta t = \frac{2l_1}{c} + \frac{1}{2} \int_{t-\Delta t}^t h(t') dt'$$

を得る。ここで $h(t)$ の変化は充分小さいので

$$\int_{t-\Delta t}^t h(t') dt' \simeq \int_{t-\frac{2l_1}{c}}^t h(t') dt'$$

と近似出来る。従って Δt は

$$\Delta t = \frac{2l_1}{c} + \frac{1}{2} \int_{t-\frac{2l_1}{c}}^t h(t') dt'$$

となる。ここで光の周波数を $\omega_0 = 2\pi c/\lambda$ とすれば往復してきた光は $\omega_0 \Delta t$ だけ位相が進むことになる。この中で重力波の効果は

$$\frac{\omega_0}{2} \int_{t-\frac{2l_1}{c}}^t h(t') dt' \quad (2.7)$$

であることが分かる。同様に y 軸方向についても計算できて、この場合光の伝搬は鏡までの距離を l_2 とすると

$$ds^2 = -c^2 dt^2 + \{1 - h(t)\} dy^2 = 0$$

に従うことから重力波の効果は位相の中に

$$-\frac{\omega_0}{2} \int_{t-\frac{2l_2}{c}}^t h(t') dt'$$

という形であられる。そこで両腕を往復する光の位相差を干渉を利用して測定しようというのがレーザー干渉計による重力波検出の原理である。重力波の効果による位相差は結局 $l_1 \simeq l_2$ として

$$\omega_0 \int_{t-\frac{2l}{c}}^t h(t') dt' \quad (2.8)$$

で与えられる。ここで重力波の信号 $h(t)$ を Fourier 分解して

$$h(t) = \int_{-\infty}^{\infty} h(\omega)e^{j\omega t}d\omega$$

とすれば式 2.8 は

$$\omega_0 \int_{t-\frac{2l}{c}}^t dt' \int_{-\infty}^{\infty} h(\omega)e^{j\omega t'}d\omega$$

となるから結局

$$\int_{-\infty}^{\infty} d\omega h(\omega)e^{j\omega t} \frac{\omega_0}{\omega} \sin\left(\frac{\omega l}{c}\right) e^{-j\frac{\omega l}{c}} \equiv \int_{-\infty}^{\infty} d\omega h(\omega)e^{j\omega t} H_M(\omega) \quad (2.9)$$

と表すことが出来る。 H_M が周波数 ω の重力波に対する干渉計の応答関数と考えることが出来る。 H_M を l の関数として考えた場合、干渉計の基線長 l は $\omega l/c = \pi/2$ の時に最大値をとることがわかる。例えば 1kHz の重力波に対しては基線長が 75km が最適値となる。

しかし基線長 75km という値は現実的ではない。そこで干渉計の両腕にそれぞれ二枚の鏡を配置し光にその間往復させることで基線長を稼ぐ方法がとられている。その方法としては往復の光路を重ねずに折り

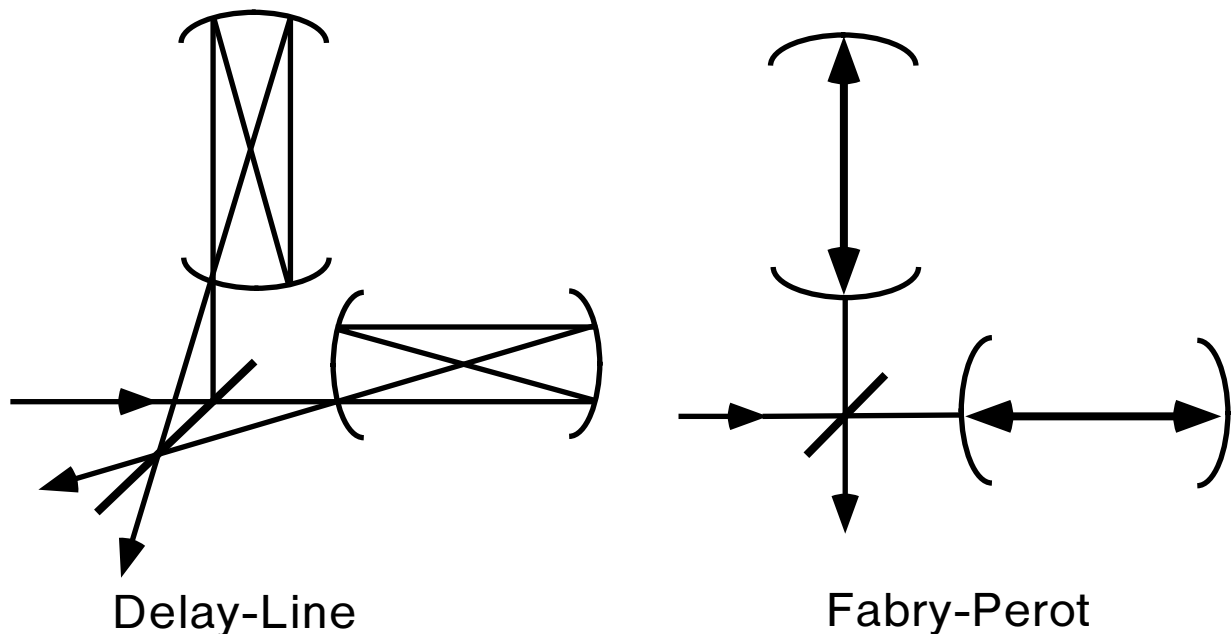


図 2.2: Delay-Line 方式と Fabry-Perot 方式

返す Delay-Line 方式と多重干渉を利用した Fabry-Perot 方式がある。(図 2.2) 本論文では Fabry-Perot タイプの干渉計 (Fabry-Perot-Michelson 干渉計) について議論していく。

2.3 Fabry-Perot Cavity の特性

この節では Fabry-Perot-Michelson 干渉計の両腕を構成する Fabry-Perot Cavity の特性について述べる。

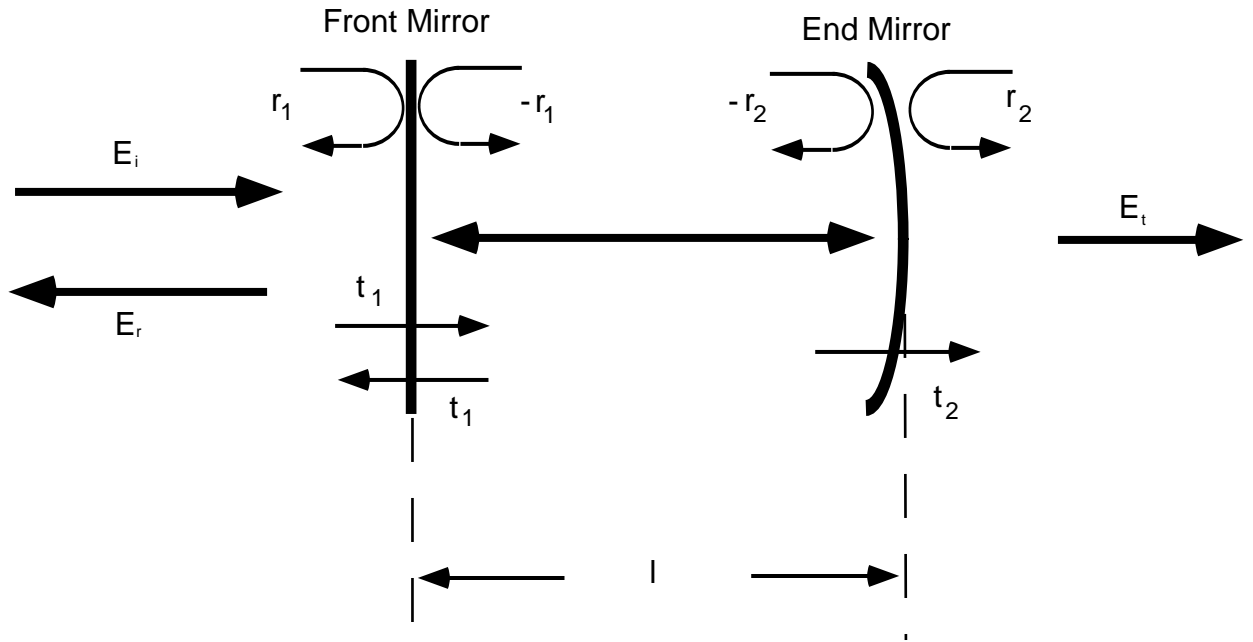


図 2.3: Fabry-Perot Cavity

2.3.1 多重反射

図 2.3 のように振幅反射率 r_1, r_2 、振幅透過率が t_1, t_2 の二枚の鏡が距離 l だけ離れて向かいあっている Fabry-Perot Cavity を考える。これに角周波数 ω_0 の単色波が入射したとする。つまり入射光を

$$E_i(t) = E_i e^{j\omega_0 t}$$

とする。この時の反射光、透過光の振幅を E_r, E_t とすると

$$\begin{aligned} E_r &= E_i r_1 + \sum_{n=0}^{\infty} E_i (-r_2) t_1^2 e^{-2j\delta} (r_1 r_2 e^{-2j\delta})^n \\ &= \frac{r_1 - r_2 (1 - p_1^2) e^{-2j\delta}}{1 - r_1 r_2 e^{-2j\delta}} E_i \end{aligned} \quad (2.10)$$

$$\begin{aligned} E_t &= \sum_{n=0}^{\infty} E_i t_1 t_2 e^{-j\delta} (r_1 r_2 e^{-2j\delta})^n \\ &= \frac{t_1 t_2 e^{-j\delta}}{1 - r_1 r_2 e^{-2j\delta}} E_i \end{aligned} \quad (2.11)$$

である。ここで p_1 はフロントミラーでの損失で $r_1^2 + t_1^2 + p_1^2 = 1$ である。また δ はキャビティ長 l だけ進む間に生じる位相差で

$$\delta = \frac{\omega l}{c}$$

である。これを振幅 E_i, E_r, E_t に対する強度を I_i, I_r, I_t と表すと上式より

$$\begin{aligned} \frac{I_r}{I_i} &= \left| \frac{E_r}{E_i} \right|^2 \\ &= \frac{(r_1 - r_2 (1 - p_1^2))^2 + 4r_1 r_2 (1 - p_1^2) \sin^2 \delta}{(1 - r_1 r_2)^2 + 4r_1 r_2 \sin^2 \delta} \end{aligned} \quad (2.12)$$

$$\frac{I_t}{I_i} = \frac{t_1^2 t_2^2}{(1 - r_1 r_2)^2 + 4r_1 r_2 \sin^2 \delta} \quad (2.13)$$

と書ける。このとき I_t/I_i を

$$\frac{I_t}{I_i} = \left(\frac{t_1 t_2}{1 - r_1 r_2} \right)^2 \frac{1}{1 + F \sin^2 \delta} \quad (2.14)$$

と表す。この時 F はフィネス \mathcal{F} と呼ばれる値を用いて

$$F = \frac{4r_1 r_2}{(1 - r_1 r_2)^2} \equiv \left(\frac{2\mathcal{F}}{\pi} \right)^2 \quad (2.15)$$

と表される量である。 I_t/I_i の表式から、鏡の反射率が 1 に近い時これは共振条件 $\delta = \omega l/c = n\pi$ で鋭いピークを持つ周期関数であることが分かる。その基本周期

$$\nu_{\text{FSR}} = \frac{\omega_{\text{FSR}}}{2\pi} = \frac{c}{2l} \quad (2.16)$$

はフリースペクトラルレンジ (縦モード間隔) と呼ばれる。先ほどのフィネスは、このフリースペクトラルレンジとピークの半値全幅の比として定義される。

ここまでは軸対称な強度分布をもつ、キャビティの基本モード (次章参照) についての議論だったが、キャビティは他にも多くのモードを持ち、それらは Hermite-Gaussian Modes で記述されるのが普通である [5]。その共振周波数は

$$\nu_{n;l,m} = \frac{c}{2l} \{n + (l + m + 1)\gamma\}$$

で表され、ここで γ は球面鏡の曲率半径 R 、キャビティ長 d を用いて

$$\gamma = \frac{1}{\pi} \cos^{-1} \sqrt{1 - \frac{d}{R}} \quad (2.17)$$

⁴で表される。次数 n によって特徴づけられる縦モードに加え、次数 l, m によって特徴づけられる高次モードが存在する。その間隔

$$\frac{\gamma c}{2l} \quad (2.18)$$

を横モード間隔と呼ぶ。

2.3.2 Fabry-Perot Cavity の応答関数

ここではまず FP Cavity の重力波に対する応答を考える。そこから入力に対する FP Cavity の応答関数 $H_{\text{FP}}(\omega)$ の表式を得、その周波数特性について考察する。

Front Mirror の反射率、透過率が r_1, t_1 、End Mirror が r_2, t_2 、キャビティ長が l である FP Cavity を考える。入射光を $e^{j\omega_0 t}$ とすると反射光の振幅 E_r は

$$\begin{aligned} E_r &= r_1 e^{j\omega_0 t} + t_1^2 (-r_2) e^{j\omega_0 t_1} + t_1^2 (-r_2)^2 (-r_1) e^{j\omega_0 t_1} + \dots \\ &= r_1 e^{j\omega_0 t} + \frac{t_1^2}{-r_1} \sum_{n=1}^{\infty} (r_1 r_2)^n e^{j\omega_0 t_n} \end{aligned} \quad (2.19)$$

と表せる。ここで t_n は式 2.7 を用いて

$$t_n = t - \frac{2nl}{c} - \frac{1}{2} \int_{t - \frac{2nl}{c}}^t h(t') dt'$$

⁴これは平面鏡と球面鏡からなる FP Cavity の式である。

と表される。ここで重力波の効果は小さいとすると $e^{j\omega_0 t_n}$ は

$$e^{j\omega_0 t_n} \simeq e^{j\omega_0(t - \frac{2nl}{c})} \left(1 - \frac{j\omega_0}{2} \int_{t - \frac{2nl}{c}}^t h(t') dt' \right)$$

と近似できる。これを用いると E_r は

$$\simeq r_1 e^{j\omega_0 t} - \frac{t_1^2}{r_1} e^{j\omega_0 t} \sum_{n=1}^{\infty} (r_1 r_2)^n e^{-j\omega_0 \frac{2nl}{c}} + \frac{t_1^2}{r_1} e^{j\omega_0 t} \sum_{n=1}^{\infty} (r_1 r_2)^n e^{-j\omega_0 \frac{2nl}{c}} \frac{j\omega_0}{2} \int_{t - \frac{2nl}{c}}^t h(t') dt' \quad (2.20)$$

となる。ここで $h(t)$ の Fourier 変換

$$h(t) = \int_{-\infty}^{\infty} h(\omega) e^{j\omega t} d\omega$$

と

$$\begin{aligned} \Lambda(\omega_0) &= \frac{t_1^2}{r_1} \sum_{n=1}^{\infty} (r_1 r_2)^n e^{-j\omega_0 \frac{2nl}{c}} \\ &= \frac{t_1^2 r_2 e^{-j\omega_0 \frac{2l}{c}}}{1 - r_1 r_2 e^{-j\omega_0 \frac{2l}{c}}} \end{aligned}$$

を用いれば、

$$E_r = e^{j\omega_0 t} \left[r_1 - \Lambda(\omega_0) + \frac{j\omega_0}{2} \int_{-\infty}^{\infty} d\omega \frac{h(\omega)}{j\omega} e^{j\omega t} \{ \Lambda(\omega_0) - \Lambda(\omega_0 + \omega) \} \right]$$

と表せる。ここで共振条件 $e^{-j\omega_0 \frac{2l}{c}} = 1$ を課すと

$$\begin{aligned} \Lambda(\omega_0) - \Lambda(\omega_0 + \omega) &= \frac{t_1^2 r_2}{1 - r_1 r_2} - \frac{t_1^2 r_2 e^{-j\omega \frac{2l}{c}}}{1 - r_1 r_2 e^{-j\omega \frac{2l}{c}}} \\ &= \frac{t_1^2 r_2}{(1 - r_1 r_2)(1 - r_1 r_2 e^{-j\omega \frac{2l}{c}})} e^{-j\omega \frac{2l}{c}} 2 \sin\left(\frac{\omega l}{c}\right) \end{aligned}$$

となるから結局、

$$\begin{aligned} E_r &= e^{j\omega_0 t} \left[\frac{r_1 - r_2(r_1^2 + t_1^2)}{1 - r_1 r_2} + j \int_{-\infty}^{\infty} d\omega \frac{\omega_0}{2\omega} h(\omega) e^{-j\omega t} \frac{t_1^2 r_2}{(1 - r_1 r_2)(1 - r_1 r_2 e^{-j\omega \frac{2l}{c}})} e^{-j\omega \frac{2l}{c}} 2 \sin\left(\frac{\omega l}{c}\right) \right] \\ &= e^{j\omega_0 t} \frac{r_1 - r_2(r_1^2 + t_1^2)}{1 - r_1 r_2} \left[1 + j \frac{t_1^2 r_2}{r_1 - r_2(r_1^2 + t_1^2)} \int_{-\infty}^{\infty} d\omega h(\omega) e^{j\omega t} \frac{\omega_0}{\omega} \frac{1}{1 - r_1 r_2 e^{-j\omega \frac{2l}{c}}} \sin\left(\frac{\omega l}{c}\right) \right] \\ &= e^{j\omega_0 t} \frac{r_1 - r_2(r_1^2 + t_1^2)}{1 - r_1 r_2} [1 - j\Delta\Phi_{GR}] \quad (2.21) \end{aligned}$$

となる。ここで $\Delta\Phi_{GR}$ は

$$\Delta\Phi_{GR} = \int_{-\infty}^{\infty} h(\omega) e^{j\omega t} H_{FP}(\omega) d\omega$$

であり、 $H_{FP}(\omega)$ は FP Cavity の応答関数と呼ばれ

$$\begin{aligned} H_{FP}(\omega) &= \frac{t_1^2 r_2}{(t_1^2 + r_1^2)r_2 - r_1} \frac{\omega_0}{\omega} e^{-j\omega \frac{2l}{c}} \sin\left(\frac{\omega l}{c}\right) \frac{1}{1 - r_1 r_2 e^{-j\omega \frac{2l}{c}}} \\ &\equiv \alpha \frac{\omega_0}{\omega} e^{-j\omega \frac{2l}{c}} \sin\left(\frac{\omega l}{c}\right) \frac{1}{1 - r_1 r_2 e^{-j\omega \frac{2l}{c}}} \quad (2.22) \end{aligned}$$

特に $\omega l/c \ll 1$ の時は

$$|H_{FP}(\omega)| \simeq \frac{\alpha}{2\sqrt{r_1 r_2}} \frac{\omega_0}{\omega} \frac{\tau_s \omega}{\sqrt{1 + \tau_s^2 \omega^2}} \quad (2.23)$$

と近似できる。ここで τ_s はストレージタイムと呼ばれる量で

$$\tau_s \equiv \frac{2l\mathcal{F}}{\pi c}$$

である。式 2.23 の形から $H_{\text{FP}}(\omega)$ は Low Pass Filter の形をしていることが分かり、そのカットオフ周波数は

$$f_{\text{cut-off}} = \frac{1}{2\pi\tau_s} \quad (2.24)$$

であることが分かる。

Chapter 3

アラインメントに対する要求

重力波は非常に微弱であり、検出器は高感度、高性能のものが要求される。本論文で検討する FP 干渉計型の検出器では地面振動、振り子の熱雑音、光検出に伴う散射雑音、光源の周波数雑音や強度雑音など雑音源は多岐にわたっており、感度を制限している理由、あるいは今後大型化するさいに問題と思われる点も様々である。これらの一つ一つを干渉計の目標感度に至るまで取り除く研究が進められている。ここでは干渉計を構成する鏡が傾くこと (ミスアラインメント: 図 3.1) が その干渉計の性能を劣化させる影響に

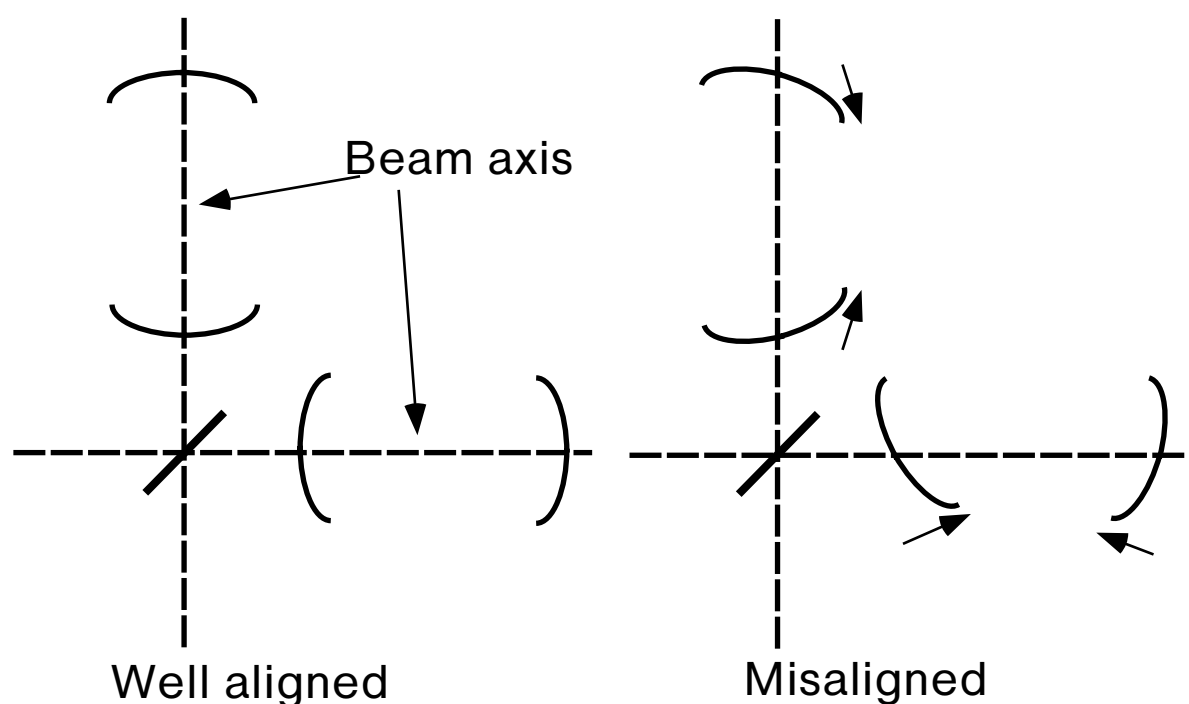


図 3.1: アラインメントが合っている場合とミスアラインメントが生じている場合

ついて考える。

この章では日本の TAMA 計画において目標とされる性能を維持する為にアラインメントに対し、どの程度の要求があるのかを考察する。まず Hermite-Gaussian Modes により記述されるレーザー光 [5] が微小な平行移動や回転に対しどのように展開されるかを見る。次に鏡や Fabry-Perot Cavity の微小なミスア

ラインメントが反射光にどう影響するかを考える。[6] その結果を用いてアラインメントに対する要求を試算する訳であるが、現在、主にミスアラインメントが以下の三点に大きく影響すると考えられている。

- 干渉計のコントラスト
- Recycling Factor
- 同相雑音除去比 (CMRR)

これらの値が期待される性能を保つうえで、許容されるミスアラインメントの程度を見積もる訳である。ここでは干渉計のコントラストと Recycling Factor について考察を試みた。¹

3.1 Hermite-Gaussian Modes

自由空間を伝搬するレーザー光はその特徴において平面波に類似しているが、その断面の強度分布などは一様ではない。それを表式化することを考える。その電場は k を波数 ($= 2\pi/\lambda$) とするスカラー場 $u(t, x, y, z)$ に対する波動方程式

$$\nabla^2 u + k^2 u = 0$$

を満たすと考えられる。この z 方向に進む波を

$$u = \exp(j\omega_0 t) \psi(x, y, z) \exp(-jkz)$$

と表記する。ここで ψ はレーザー光の平面波からのずれを表す係数である。今、 z 方向についての変化はゆっくりであると仮定して $\partial^2 \psi / \partial z^2$ の項を省略する (近軸近似) と上の波動方程式は

$$\left[\left(\frac{\partial^2}{\partial x^2} + \frac{\partial^2}{\partial y^2} \right) - 2jk \frac{\partial}{\partial z} \right] \psi = 0 \quad (3.1)$$

と書くことが出来る。この解として xy 平面内の強度分布が Gauss 分布になっているものを仮定する。² つまり、

$$\psi = \exp \left\{ -j \left(P(z) + \frac{k}{2q(z)} (x^2 + y^2) \right) \right\}$$

とする。これを先ほどの近軸近似の波動方程式に代入すると

$$\frac{d}{dz} P = -\frac{j}{q}$$

$$\frac{d}{dz} q = 1$$

という式を得る。 q についての積分から z だけ離れた 2 点間の q についての変数に関して $q_1 = q_2 + z$ の関係があることが分かる。ここで複素数の変数 q の代わりに次のような実変数 R, w を導入する。

$$\frac{1}{q} = \frac{1}{R} - j \frac{\lambda}{\pi w^2}$$

これを先ほどの ψ の式に代入すると

$$\psi = \exp \left\{ -j \left(P(z) + \frac{k}{2R(z)} (x^2 + y^2) \right) - \frac{x^2 + y^2}{w^2} \right\}$$

¹ CMRR についての議論は文献 [8] を参照。

² このように仮定したモードを基本 Gaussian モードという

となる。\$R\$は光軸付近での等位相面の曲率半径、\$w\$は振幅が\$z\$軸上の\$1/e^2\$になる動径方向の距離を示すこととなる。さて\$z = 0\$上での\$q\$を\$q_0\$とすると、\$z\$だけ離れた点での\$q\$は

$$q = q_0 + z$$

と書ける。この時\$q_0\$が純虚数とすれば\$z = 0\$面内では\$\phi\$の位相は\$x, y\$に依らず一定になる。つまりこの時等位相面は\$R = \infty\$の平面となっている。この点ではビーム半径が最小になるのでビームウエストと呼ばれる。ウエストでのビーム半径を\$w_0\$とすると\$q_0\$は

$$q_0 = j \frac{\pi w_0^2}{\lambda}$$

となり、これと前述の\$q, R, w\$の関係式を用いると\$w(z), R(z)\$も表式化でき

$$w^2(z) = w_0^2 \left[1 + \left(\frac{\lambda z}{\pi w_0^2} \right)^2 \right]$$

$$R(z) = z \left[1 + \left(\frac{\pi w_0^2}{\lambda z} \right)^2 \right]$$

ここで\$z \gg \pi w_0^2 / \lambda\$の領域では

$$w(z) \simeq \frac{\lambda z}{\pi w_0}$$

となり、ここで\$\alpha_0\$を

$$\alpha_0 \equiv \frac{\lambda}{\pi w_0}$$

とすると、これは遠方でのビームの広がり角を表すことが分かる。つぎに\$P\$についての微分方程式から

$$\frac{d}{dz} P = -\frac{j}{q} = -\frac{j}{z + j \frac{\pi w_0^2}{\lambda}}$$

これを積分すると

$$P(z) = -j \ln \sqrt{1 + \left(\frac{\lambda z}{\pi w_0^2} \right)^2} - \arctan \left(\frac{\lambda z}{\pi w_0^2} \right)$$

となる。ここで\$\eta(z)\$を

$$\eta(z) \equiv \arctan \left(\frac{\lambda z}{\pi w_0^2} \right)$$

と定義し Guoy Phase と呼ぶ。これは Gaussian Beam と単なる平面波との位相差を表している。また\$P(z)\$の虚数項は

$$\exp \left(-\ln \sqrt{1 + \left(\frac{\lambda z}{\pi w_0^2} \right)^2} \right) = \frac{w_0}{w(z)}$$

となり、ビーム径の広がりに伴う軸上でのビーム強度の減少を表している。ここまでは近軸近似の波動方程式を満たす解の一つ(基本モード)についての議論だが、もっと一般的に\$\psi\$の形を

$$\psi = g \left(\frac{x}{w} \right) h \left(\frac{y}{w} \right) \exp \left\{ -j \left(P(z) + \frac{k}{2q(z)} (x^2 + y^2) \right) \right\}$$

と仮定し直交座標系での他のモード(高次モード)を求めることができる。この式を波動方程式に代入すると\$g \cdot h\$は Hermite 多項式 \$H_m\$³によって記述されることがわかり

$$g \cdot h = H_m \left(\sqrt{2} \frac{x}{w} \right) H_l \left(\sqrt{2} \frac{y}{w} \right)$$

³ Hermite 多項式は次数の低いものは例えば

$$H_0(x) = 1$$

となる。ただこの時 Guoy Phase の項は

$$(l + m + 1)\eta(z)$$

となり、異なるモード間に位相差が生じていることを示している。

まとめると自由空間を伝搬するレーザー光は次のような Hermite-Gaussian Modes の解をもつ光線として扱うことが出来、規格化した表式は次のように得られる。

$$U_{lm}(x, y, z) \equiv U_l(x, z)U_m(y, z) \exp j\{-kz + (l + m + 1)\eta(z)\} \quad (3.2)$$

ここで

$$U_l(x, z) \equiv \left(\frac{2}{\pi w(z)^2}\right)^{\frac{1}{4}} \left(\frac{1}{l!2^l}\right)^{\frac{1}{2}} H_l\left(\frac{\sqrt{2}x}{w(z)}\right) \exp\left[-\left(\frac{x}{w(z)}\right)^2 - j\frac{k}{2R(z)}x^2\right] \quad (3.3)$$

であり、また各記号は

$$w(z) = w_0 \sqrt{1 + \left(\frac{z}{z_0}\right)^2} : \text{ビーム半径} \quad (3.4)$$

$$R(z) = \frac{z^2 + z_0^2}{z} : \text{波面の曲率半径} \quad (3.5)$$

$$z_0 = \frac{kw_0^2}{2} : \left(k = \frac{2\pi}{\lambda}\right) \quad (3.6)$$

$$\eta(z) = \arctan \frac{z}{z_0} : \text{GuoyPhase} \quad (3.7)$$

$$\alpha_0 = \frac{2}{kw_0} : \text{ビームの広がりの角} \quad (3.8)$$

H_l : Hermite 多項式

とする。また Z 軸上を順行する光を $U_{lm\rightarrow}$ とすると、逆行する光 $U_{lm\leftarrow}$ は

$$\begin{aligned} U_{lm\leftarrow}(x, y, z) &= U_{lm\rightarrow}(x, y, -z) \\ &= U_l(x, -z)U_m(y, -z) \exp j\{-k(-z) + (l + m + 1)\eta(-z)\} \end{aligned} \quad (3.9)$$

となり、定義より $U_l(x, -z) = U_l^*(x, z)$ であることから、結局

$$U_{lm\leftarrow}(x, y, z) = U_{lm\rightarrow}^*(x, y, z) \quad (3.10)$$

となることが分かる。

以上でレーザー光のモードが Hermite-Gaussian Mode で記述されることが分かった。一方、Fabry-Perot Cavity の固有モードもこの Hermite-Gaussian Mode で記述され、両者が一致するように光学系が設計される。ウエストの大きさと位置が同じになるようにすれば 2 つのモードは一致するのだが、その時問題となるのがウエストの位置、大きさのずれ (ミスマッチング) と光軸とキャビティの固有モード軸のずれ (ミスアラインメント) である。本論文ではミスアラインメントを問題としてその影響を考察し、マッチングについては合っているものと仮定する。

$$\begin{aligned} H_1(x) &= 2x \\ H_2(x) &= 4x^2 - 2 \\ H_3(x) &= 8x^3 - 12x \end{aligned}$$

であり、直交関係

$$\int_{-\infty}^{\infty} e^{-x^2} H_l(x)H_m(x)dx = 2^n n! \sqrt{\pi} \delta_{lm}$$

を満たす。

3.2 Hermite-Gaussian Modes の平行移動、回転

3.2.1 x 軸方向の平行移動

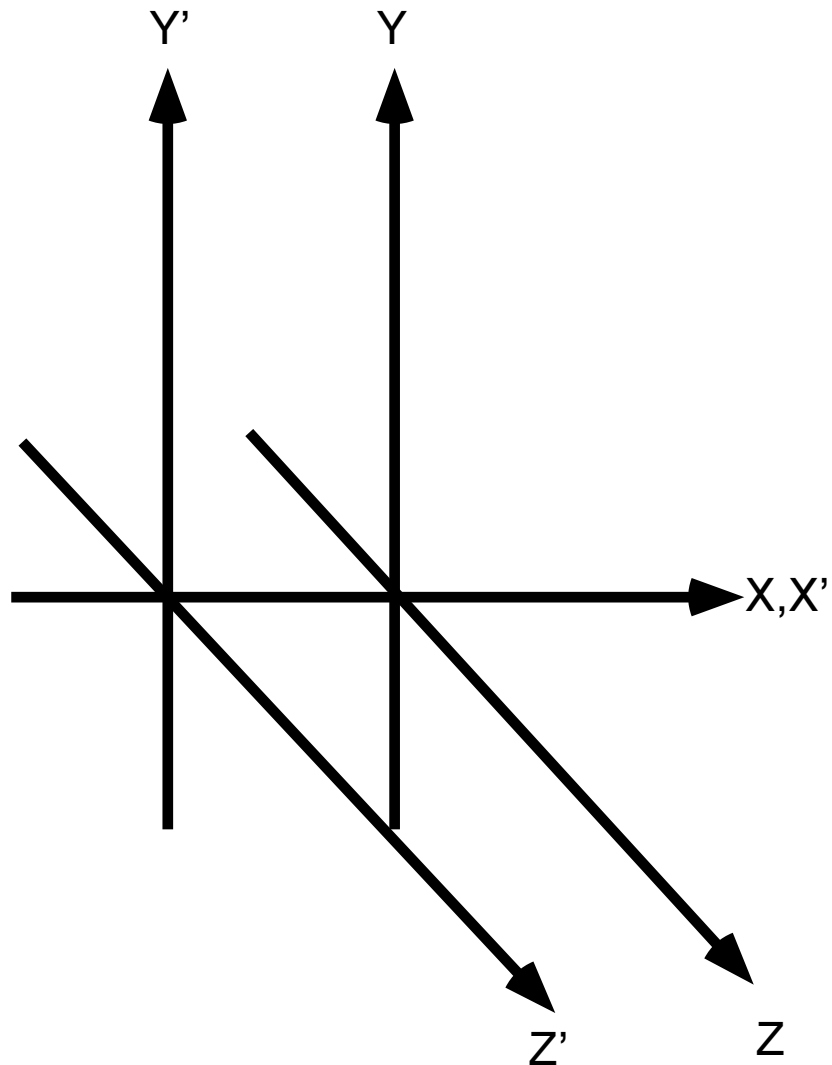


図 3.2: x 軸方向の平行移動

00 モードの光線が図 3.2 のように微小量 δx だけ平行移動した場合にその 2 次までどのように展開されるかを見る。まず 00 モードについて

$$U_{00}(x, y, z) = U_{00}(x' - \delta x, y', z')$$

とする。ここで $z' = 0$ のところについて考えると

$$\begin{aligned} U_{00}(x, y, z)|_{z'=0} &= U_{00}(x' - \delta x, y', z')|_{z'=0} \\ &= U_0(x' - \delta x, 0)U_0(y', 0) \end{aligned}$$

と書くことができる。この時、

$$U_0(x, z) = \left(\frac{2}{\pi w(z)^2} \right)^{\frac{1}{4}} \exp \left[- \left(\frac{x}{w(z)} \right)^2 - j \frac{k}{2R(z)} x^2 \right] \quad (3.11)$$

であるから

$$\begin{aligned} U_0(x' - \delta x, 0) &= \left(\frac{2}{\pi w_0^2} \right)^{\frac{1}{4}} \exp \left[- \left(\frac{x' - \delta x}{w_0} \right)^2 \right] \\ &= \left(\frac{2}{\pi w_0^2} \right)^{\frac{1}{4}} \exp \left[- \left(\frac{x'}{w_0} \right)^2 \right] \left[1 + 2 \left(\frac{x'}{w_0} \right) \left(\frac{\delta x}{w_0} \right) + \left\{ -1 + 2 \left(\frac{x'}{w_0} \right)^2 \right\} \left(\frac{\delta x}{w_0} \right)^2 + O(\delta x^3) \right] \\ &\simeq \left\{ 1 - \frac{1}{2} \left(\frac{\delta x}{w_0} \right)^2 \right\} U_0(x', 0) + \left(\frac{\delta x}{w_0} \right) U_1(x', 0) + \frac{\sqrt{2}}{2} \left(\frac{\delta x}{w_0} \right)^2 U_2(x', 0) \end{aligned} \quad (3.12)$$

従って

$$U_{00}(x, y, z)|_{z'=0} \simeq \left\{ 1 - \frac{1}{2} \left(\frac{\delta x}{w_0} \right)^2 \right\} U_{00}(x', y', 0) + \left(\frac{\delta x}{w_0} \right) U_{10}(x', y', 0) + \frac{\sqrt{2}}{2} \left(\frac{\delta x}{w_0} \right)^2 U_{20}(x', y', 0) \quad (3.13)$$

となる。同様に計算すると 10 モードは

$$\begin{aligned} U_{10}(x, y, z)|_{z'=0} &= \left\{ 1 - \frac{3}{2} \left(\frac{\delta x}{w_0} \right)^2 \right\} U_{10}(x', y', 0) - \left(\frac{\delta x}{w_0} \right) U_{00}(x', y', 0) \\ &\quad + \sqrt{2} \left(\frac{\delta x}{w_0} \right) U_{20}(x', y', 0) + \frac{\sqrt{6}}{2} \left(\frac{\delta x}{w_0} \right)^2 U_{30}(x', y', 0) \end{aligned} \quad (3.14)$$

となる。

3.2.2 z 軸方向の平行移動

次に 00 モードの光線が図 3.3 のように微小量 δz だけ平行移動した場合に先程と同様にその 2 次まででどのように展開されるかをみる。つまり、

$$U_{00}(x, y, z) = U_{00}(x', y', z' - \delta z) \quad (3.15)$$

である。ここで右辺は $z' = 0$ のところで考えると

$$U_{00}(x', y', -\delta z) = U_0(x', -\delta z) U_0(y', -\delta z) \exp j \{ k \delta z + \eta(-\delta z) \} \quad (3.16)$$

これから

$$\begin{aligned} U_{00}(x, y, z)|_{z'=0} &= U_{00}(x', y', 0) + j \left(\frac{\delta z}{w_0} \right) \left\{ \left(\frac{2}{\alpha_0} - \frac{\alpha_0}{2} \right) U_{00}(x', y', 0) + \frac{\sqrt{2}}{4} \alpha_0 (U_{02}(x', y', 0) + U_{20}(x', y', 0)) \right\} \\ &\quad + \left(\frac{\delta z}{w_0} \right)^2 \left\{ \left(-\frac{2}{\alpha_0^2} - \frac{\alpha_0^2}{4} + 1 \right) U_{00}(x', y', 0) + \left(\frac{\sqrt{2}}{4} \alpha_0^2 - \frac{\sqrt{2}}{2} \right) \{ U_{02}(x', y', 0) + U_{20}(x', y', 0) \} \right. \\ &\quad \left. - \frac{\alpha_0^2}{8} U_{22}(x', y', 0) - \frac{\sqrt{6}}{16} \alpha_0^2 \{ U_{40}(x', y', 0) + U_{04}(x', y', 0) \} \right\} \end{aligned} \quad (3.17)$$

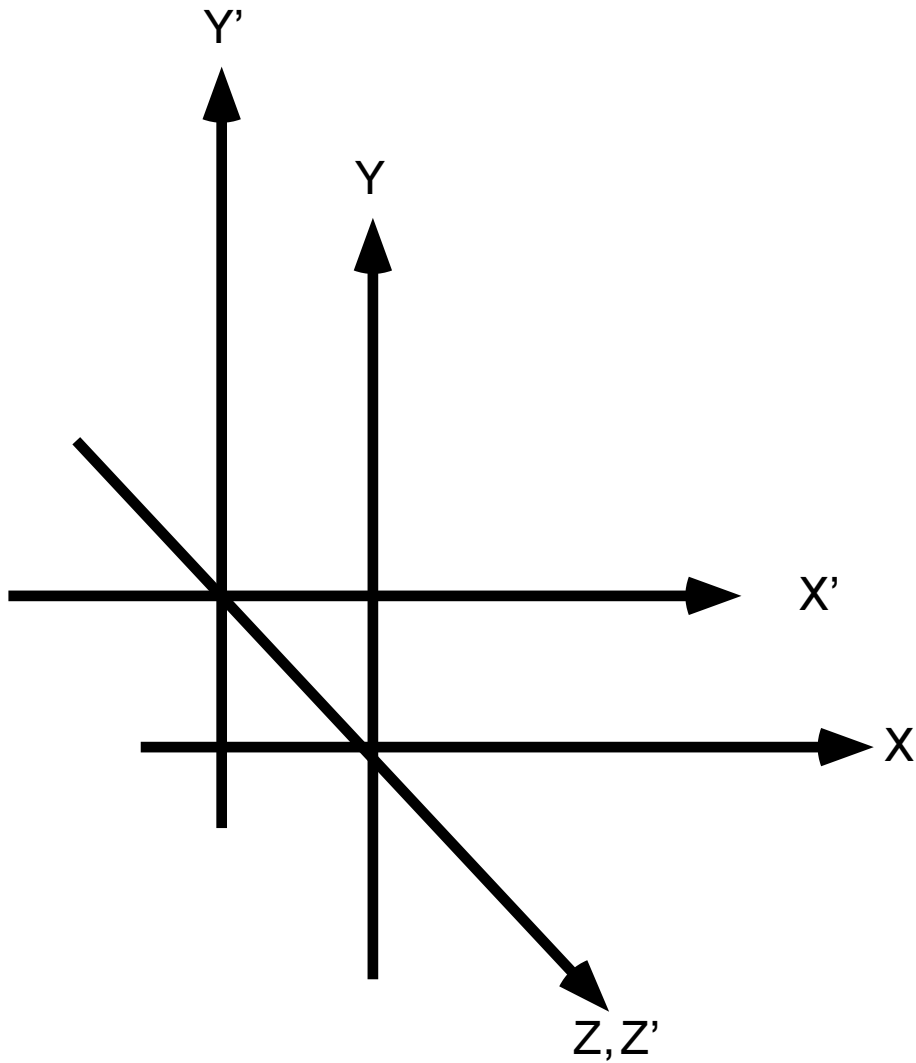


図 3.3: z 軸方向の平行移動

10 モードについても同じように計算できて

$$\begin{aligned}
 U_{10}(x, y, z)|_{z'=0} = & U_{10}(x', y', 0) + j \left(\frac{\delta z}{w_0} \right) \left\{ \left(-\alpha_0 + \frac{2}{\alpha_0} \right) U_{10}(x', y', 0) + \frac{\sqrt{6}}{4} \alpha_0 U_{30}(x', y', 0) + \frac{\sqrt{2}}{4} U_{12}(x', y', 0) \right\} \\
 & + \left(\frac{\delta z}{w_0} \right)^2 \left\{ \left(-\frac{2}{\alpha_0^2} - \frac{3\alpha_0^2}{4} \right) U_{10}(x', y', 0) + \left(\frac{3\sqrt{6}}{8} \alpha_0^2 - \frac{\sqrt{6}}{2} \right) U_{30}(x', y', 0) \right. \\
 & + \frac{\sqrt{30}}{16} \alpha_0^2 U_{50}(x', y', 0) + \left(\frac{3\sqrt{2}}{8} \alpha_0^2 - \frac{\sqrt{2}}{2} \right) U_{12}(x', y', 0) - \frac{\sqrt{6}}{16} \alpha_0^2 U_{14}(x', y', 0) \\
 & \left. - \frac{\sqrt{3}}{8} U_{32}(x', y', 0) \right\}
 \end{aligned} \tag{3.18}$$

となる。

3.2.3 回転

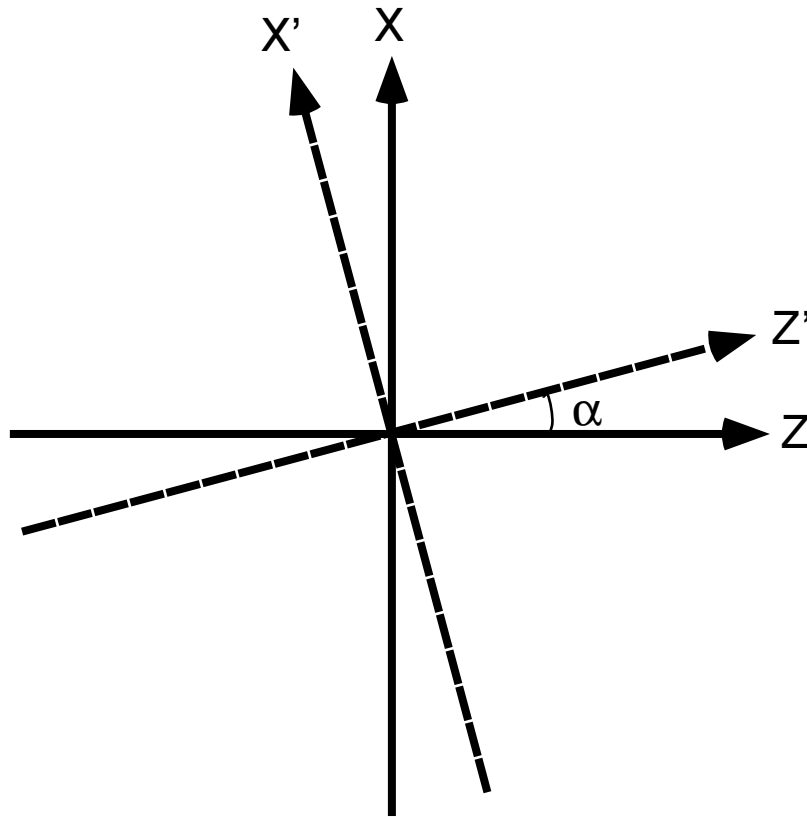


図 3.4: 回転

最後に x, z 座標が α だけ回転した場合について考える。(図 3.4) この時 x, z 座標と x', z' 座標との関係は

$$\begin{pmatrix} x \\ z \end{pmatrix} = \begin{pmatrix} \cos(-\alpha) & -\sin(-\alpha) \\ \sin(-\alpha) & \cos(-\alpha) \end{pmatrix} \begin{pmatrix} x' \\ z' \end{pmatrix}$$

従って、

$$U_{00}(x, y, z)|_{z'=0} = U_0(x' \cos \alpha, -x' \sin \alpha) U_0(y', -x' \sin \alpha) \exp j \{ k x' \sin \alpha + \eta(-x' \sin \alpha) \} \quad (3.19)$$

となり、これを展開して α の 2 乗の項までをとる。

$$\begin{aligned} U_{00}(x, y, z)|_{z'=0} = & U_{00}(x', y', 0) + j\alpha \left(\frac{1}{\alpha_0} U_{10}(x', y', 0) + \frac{\sqrt{6}}{8} \alpha_0 U_{30}(x', y', 0) + \frac{\sqrt{2}}{8} \alpha_0 U_{12}(x', y', 0) \right) \\ & + \alpha^2 \left\{ \left(\frac{1}{4} - \frac{1}{2\alpha_0^2} + \frac{\alpha_0^2}{16} \right) U_{00}(x', y', 0) + \left(\frac{\alpha_0^2 \sqrt{2}}{32} - \frac{\sqrt{2}}{8} \right) U_{02}(x', y', 0) - \frac{\alpha_0^2 \sqrt{6}}{64} U_{04}(x', y', 0) \right. \\ & - \left(\frac{\sqrt{2}}{8} + \frac{\sqrt{2}}{2\alpha_0^2} - \frac{5\sqrt{2}\alpha^2}{32} \right) U_{20}(x', y', 0) - \left(\frac{1}{4} + \frac{\alpha_0^2}{32} \right) U_{22}(x', y', 0) - \frac{\sqrt{3}}{32} \alpha_0^2 U_{24}(x', y', 0) \\ & \left. - \left(\frac{\sqrt{6}}{4} + \frac{\sqrt{6}}{64} \alpha_0^2 \right) U_{40}(x', y', 0) - \frac{\sqrt{3}}{16} \alpha_0^2 U_{42}(x', y', 0) - \frac{3\sqrt{5}}{32} \alpha_0^2 U_{60}(x', y', 0) \right\} \quad (3.20) \end{aligned}$$

10 モードについても同様にして計算すると

$$\begin{aligned}
U_{10}(x, y, z)|_{z'=0} = & U_{10}(x', y', 0) + j\alpha \left\{ \left(\frac{1}{\alpha_0} - \frac{\alpha_0}{2} \right) U_{00}(x', y', 0) + \left(\frac{\sqrt{2}}{\alpha_0} - \frac{\sqrt{2}}{8}\alpha_0 \right) U_{20}(x', y', 0) \right. \\
& + \frac{\alpha_0}{4} U_{22}(x', y', 0) + \frac{\sqrt{2}}{8}\alpha_0 U_{02}(x', y', 0) + \frac{\sqrt{6}}{4}\alpha_0 U_{40}(x', y', 0) \left. \right\} \\
& + \alpha^2 \left\{ \left(1 - \frac{3}{2\alpha_0^2} \right) U_{10}(x', y', 0) + \left(\frac{3\sqrt{2}}{16}\alpha_0^2 - \frac{3\sqrt{2}}{8} \right) U_{12}(x', y', 0) - \frac{3\sqrt{6}}{64}\alpha_0^2 U_{14}(x', y', 0) \right. \\
& - \left(\frac{\sqrt{6}}{8} + \frac{\sqrt{6}}{2\alpha_0^2} - \frac{5\sqrt{6}}{16}\alpha_0^2 \right) U_{30}(x', y', 0) - \left(\frac{\sqrt{3}}{4} + \frac{\sqrt{3}}{32}\alpha_0^2 \right) U_{32}(x', y', 0) - \frac{3}{32}\alpha_0^2 U_{34}(x', y', 0) \\
& \left. - \left(\frac{\sqrt{30}}{4} - \frac{\sqrt{30}}{64}\alpha_0^2 \right) U_{50}(x', y', 0) - \frac{\sqrt{15}}{16}\alpha_0^2 U_{52}(x', y', 0) - \frac{3\sqrt{35}}{32}\alpha_0^2 U_{70}(x', y', 0) \right\} \quad (3.21)
\end{aligned}$$

となる。

3.2.4 近似

以上のように得られた展開式をつぎのような方針に従って近似する。

1. (微小量の2次) $\times(l+m \geq 2$ の高次モード)は無視する。
2. z 軸方向の平行移動 δz は今後の議論では微小量(鏡の傾き α)の2次の量でしか出てこない。そこで z 軸方向の平行移動については δz の一次までの展開でよい。
3. 実際のTAMA計画のスペックで考えてみると(スペックは後述)

$$w_0^2 = \frac{\lambda}{\pi} \sqrt{d(R-d)} = 7.185 \times 10^{-5} \quad [\text{m}^2]$$

$$w_0 = 8.476 \times 10^{-3} \quad [\text{m}]$$

$$\alpha_0 = \frac{2}{kw_0} = \frac{\lambda}{\pi w_0} = 3.996 \times 10^{-5} \quad [\text{rad}]$$

である。つまり $w_0 \ll 1, \alpha_0 \ll 1$ であるので、微小量の一次の項では係数が $1/\alpha_0$ の項、二次の項では係数が $1/\alpha_0^2$ の項の寄与のみを考えればよい。

4. 上で得た α_0 の値を用いると回転の場合について

$$\alpha_0 \alpha = 3.996 \times 10^{-5} \frac{\alpha}{1 \text{rad}}$$

$$\left(\frac{\alpha}{\alpha_0} \right)^2 = 6.263 \times 10^8 \left(\frac{\alpha}{1 \text{rad}} \right)^2$$

から、 $\alpha \gg 10^{-14} \quad [\text{rad}]$ ならば $\alpha_0 \alpha$ の項は $(\alpha/\alpha_0)^2$ の項に比べて無視できる。結論から先に述べてしまうことになるが、今後現実的に議論していくのは $\alpha = 10^{-7} \text{rad}$ 程度の話であり、この項は無視することができる。⁴

5. 今後の議論で10モードは00モードの光線に対するミスアラインメントの効果としてしか出てこない。せいぜい微小量の一次の項としてしか出てこない。従って、10モードの展開によって出てきた $l+m \geq 2$ の高次モードは無視して良い。

⁴ 無論前節までの議論が成り立つために $\alpha/\alpha_0 \ll 1$ でなければならない

以上のことをふまえて近似すると次のようになる。

●x 軸方向の平行移動

$$U_{00}(x, y, z)|_{z'=0} = \left\{ 1 - \frac{1}{2} \left(\frac{\delta x}{w_0} \right)^2 \right\} U_{00}(x', y', 0) + \left(\frac{\delta x}{w_0} \right) U_{10}(x', y', 0) \quad (3.22)$$

$$U_{10}(x, y, z)|_{z'=0} = \left\{ 1 - \frac{3}{2} \left(\frac{\delta x}{w_0} \right)^2 \right\} U_{10}(x', y', 0) - \left(\frac{\delta x}{w_0} \right) U_{00}(x', y', 0) \quad (3.23)$$

●z 軸方向の平行移動

$$U_{00}(x, y, z)|_{z'=0} = \left\{ 1 + j \frac{2}{\alpha_0} \left(\frac{\delta z}{w_0} \right) \right\} U_{00}(x', y', 0) \quad (3.24)$$

$$U_{10}(x, y, z)|_{z'=0} = \left\{ 1 + j \frac{2}{\alpha_0} \left(\frac{\delta z}{w_0} \right) \right\} U_{10}(x', y', 0) \quad (3.25)$$

●回転

$$U_{00}(x, y, z)|_{z'=0} = \left\{ 1 - \frac{1}{2} \left(\frac{\alpha}{\alpha_0} \right)^2 \right\} U_{00}(x', y', 0) + j \left(\frac{\alpha}{\alpha_0} \right) U_{10}(x', y', 0) \quad (3.26)$$

$$U_{10}(x, y, z)|_{z'=0} = \left\{ 1 - \frac{3}{2} \left(\frac{\alpha}{\alpha_0} \right)^2 \right\} U_{10}(x', y', 0) + j \left(\frac{\alpha}{\alpha_0} \right) U_{00}(x', y', 0) \quad (3.27)$$

以上は z' 軸上を順行する光についての展開だが、逆行する光に対しては

$$U_{lm\leftarrow} = U_{lm\rightarrow}^*$$

である $U_{lm\leftarrow}$ について展開してやればよい。従って x 軸方向の平行移動についての展開に関しては全く同じであるが z 軸方向の平行移動及び回転についての展開に関しては上に示した式の複素共役をとる形になる。つまり、

●z 軸方向の平行移動

$$\begin{aligned} U_{00\leftarrow}(x, y, z)|_{z'=0} &= U_{00\rightarrow}^*(x, y, z)|_{z'=0} \\ &= \left[\left\{ 1 + j \frac{2}{\alpha_0} \left(\frac{\delta z}{w_0} \right) \right\} U_{00}(x', y', 0) \right]^* \\ &= \left\{ 1 - j \frac{2}{\alpha_0} \left(\frac{\delta z}{w_0} \right) \right\} U_{00}(x', y', 0) \end{aligned} \quad (3.28)$$

10 モードについても同様に計算できて

$$U_{10\leftarrow}(x, y, z)|_{z'=0} = \left\{ 1 - j \frac{2}{\alpha_0} \left(\frac{\delta z}{w_0} \right) \right\} U_{10}(x', y', 0) \quad (3.29)$$

回転についても

●回転

$$U_{00\leftarrow}(x, y, z)|_{z'=0} = \left\{ 1 - \frac{1}{2} \left(\frac{\alpha}{\alpha_0} \right)^2 \right\} U_{00}(x', y', 0) - j \left(\frac{\alpha}{\alpha_0} \right) U_{10}(x', y', 0) \quad (3.30)$$

$$U_{10\leftarrow}(x, y, z)|_{z'=0} = \left\{ 1 - \frac{3}{2} \left(\frac{\alpha}{\alpha_0} \right)^2 \right\} U_{10}(x', y', 0) - j \left(\frac{\alpha}{\alpha_0} \right) U_{00}(x', y', 0) \quad (3.31)$$

3.3 光学素子のミスアラインメント

ここでは光学素子が入射光線の軸に対して傾いている時に、00モードの入射光がどのように散乱されるかをみる。鏡からの反射光軸は入射光軸に対しずれるために反射光は入射光軸のモードについて高次のモードとのカップリングを持つ。その影響について考察する。

3.3.1 鏡のミスアラインメント

図 3.5 のように z 軸上に角度 α だけ傾いた鏡がある状況を考える。入射光のモードと鏡のマッチング(モードマッチングの節参照)はあっているものとする。この鏡に $U_{lm\rightarrow}(x, y, z)$ の光が反射して z' 軸上を進行する $U_{lm\leftarrow}(x', y', z')$ となる。この時鏡の所での入射光は

$$U_{lm\rightarrow}(x, y, l_0) = U_l(x, l_0)U_m(y, l_0) \exp j\{-kl_0 + (l + m + 1)\eta(l_0)\} \quad (3.32)$$

となり、従って z' 軸上を進む反射光は

$$U_{lm\leftarrow}(x', y, z') \exp j\{-2kl_0 + 2(l + m + 1)\eta(l_0)\} \quad (3.33)$$

で表されている。ここで $(x, y, z) \rightarrow (x', y, z')$ の座標変換は

- -2α の回転
- x 方向に $l_0 \sin 2\alpha \sim 2l_0\alpha$ の平行移動
- z 方向に $l_0(1 - \cos 2\alpha) \sim 2l_0\alpha^2$ の平行移動

によって実現される。よって前節の結果を用いて $U_{00\leftarrow}(x', y, z')$ を $U_{lm\leftarrow}(x, y, z)$ で展開すると次のようになる。

$$U_{00\leftarrow}(x', y, z') = U_{00\leftarrow} \left\{ 1 - \frac{1}{2} \left(\frac{2l_0\alpha}{w_0} \right)^2 - \frac{1}{2} \left(\frac{2\alpha}{\alpha_0} \right)^2 \right\} + U_{10\leftarrow} \left(\frac{2l_0\alpha}{w_0} - j \frac{2\alpha}{\alpha_0} \right)$$

従ってこの鏡に $U_{00\rightarrow}$ が入射したとすると、その反射光は鏡の反射率を r として

$$r \left[U_{00\leftarrow} \left\{ 1 - \frac{1}{2} \left(\frac{2l_0\alpha}{w_0} \right)^2 - \frac{1}{2} \left(\frac{2\alpha}{\alpha_0} \right)^2 \right\} + U_{10\leftarrow} \left(\frac{2l_0\alpha}{w_0} - j \frac{2\alpha}{\alpha_0} \right) \right] \exp j\{-2kl_0 + 2\eta(l_0)\} \quad (3.34)$$

と書くことができる。同様に $U_{10\rightarrow}$ の反射光は

$$r \left[U_{10\leftarrow} \left\{ 1 - \frac{3}{2} \left(\frac{2l_0\alpha}{w_0} \right)^2 - \frac{3}{2} \left(\frac{2\alpha}{\alpha_0} \right)^2 - 2j \left(\frac{2l_0\alpha^2}{w_0} \right) \frac{2}{\alpha_0} \right\} + U_{00\leftarrow} \left(-\frac{2l_0\alpha}{w_0} - j \frac{2\alpha}{\alpha_0} \right) \right] \exp j\{-2kl_0 + 4\eta(l_0)\} \quad (3.35)$$

となる。従って $aU_{00\rightarrow} + bU_{10\rightarrow}$ の入射光に対し反射光が $cU_{00\leftarrow} + dU_{10\leftarrow}$ となるとして

$$\begin{pmatrix} c \\ d \end{pmatrix} = R_{\leftarrow} \begin{pmatrix} a \\ b \end{pmatrix}$$

となるような、反射係数行列 R_{\leftarrow} を求めると

$$R_{\leftarrow} = r \begin{pmatrix} 1 - \left\{ \frac{1}{2} \left(\frac{2l_0\alpha}{w_0} \right)^2 + \frac{1}{2} \left(\frac{2\alpha}{\alpha_0} \right)^2 \right\} \alpha^2 & -\frac{2l_0\alpha}{w_0} - j \frac{2\alpha}{\alpha_0} \\ \frac{2l_0\alpha}{w_0} - j \frac{2\alpha}{\alpha_0} & 1 - \left\{ \frac{3}{2} \left(\frac{2l_0\alpha}{w_0} \right)^2 + \frac{3}{2} \left(\frac{2\alpha}{\alpha_0} \right)^2 + 2j \left(\frac{2l_0\alpha}{w_0} \right) \frac{2}{\alpha_0} \right\} \alpha^2 \end{pmatrix} \times \begin{pmatrix} \exp(2j\eta(l_0)) & 0 \\ 0 & \exp(4j\eta(l_0)) \end{pmatrix} \exp(-2jk l_0) \quad (3.36)$$

となる。また逆向きに入射する光に対しては R_{\leftarrow} は

$$R_{\leftarrow} = -R_{\leftarrow}^*$$

と表される。

3.3.2 Fabry-Perot Cavity のミスアラインメント

次に二枚の鏡からなる Fabry-Perot Cavity(以下 FP Cavity) の固有モード軸が光軸に対してミスアラインメントした場合について考える。平面鏡と球面鏡からなる FP Cavity について今後考察していく訳であるが、このキャビティは光軸に垂直な平面上でのモードパターンを持つ。これは Gaussian Beam で表されるのが普通である。このキャビティのモードと入射光のモードが一致するように光学系は設計される(モードマッチングの節参照) 通常 FP Cavity は入射光の基本モードとキャビティの基本モードが一致するような点に制御して使用する(Pound-Drever 法の節参照) が、固有モードが入射光軸に対しミスアラインメントを起こすと入射光はキャビティの高次モードと結合する。そのことがキャビティからの反射光にどのように影響するかについて考察する。

● FP の固有モード軸が光軸から平行移動した場合

図 3.6 のように FP Cavity の固有モード軸 (z') が光軸 (z) から平行移動したところにある時は $U_{lm}(x, y, z) = U_{lm}(x + a, y, z')$ である。従って a が微小な場合これを Cavity の固有モードで展開することができる。まず 00 モードの入射を考えると

$$U_{00\rightarrow} = \left\{ 1 - \frac{1}{2} \left(\frac{a}{w_0} \right)^2 \right\} U'_{00\rightarrow} - \frac{a}{w_0} U'_{10\rightarrow}$$

となる。次にこの FP Cavity の 00 モードに対する反射率を r_{c0} , 10 モードに対する反射率を r_{c1} とすると反射光は $U'_{00\leftarrow}, U'_{10\leftarrow}$ にたいしてそれぞれ $r_{c0}U'_{00\leftarrow}, r_{c1}U'_{10\leftarrow}$ となることと $U'_{00\leftarrow}, U'_{10\leftarrow}$ は (x, y, z) 系から見て

$$U'_{00\leftarrow} = \left\{ 1 - \frac{1}{2} \left(\frac{a}{w_0} \right)^2 \right\} U_{00\leftarrow} + \frac{a}{w_0} U_{10\leftarrow}$$

$$U'_{10\leftarrow} = \left\{ 1 - \frac{3}{2} \left(\frac{a}{w_0} \right)^2 \right\} U_{10\leftarrow} - \frac{a}{w_0} U_{00\leftarrow}$$

であることから、結局 $U_{00\rightarrow}$ を入射した時の反射光は a の二次までで

$$\begin{aligned} & r_{c0} \left\{ 1 - \frac{1}{2} \left(\frac{a}{w_0} \right)^2 \right\} U'_{00\leftarrow} - r_{c1} \frac{a}{w_0} U'_{10\leftarrow} \\ = & r_{c0} \left\{ 1 - \frac{1}{2} \left(\frac{a}{w_0} \right)^2 \right\} \left[\left\{ 1 - \frac{1}{2} \left(\frac{a}{w_0} \right)^2 \right\} U_{00\leftarrow} + \frac{a}{w_0} U_{10\leftarrow} \right] \\ - & r_{c1} \frac{a}{w_0} \left[\left\{ 1 - \frac{3}{2} \left(\frac{a}{w_0} \right)^2 \right\} U_{10\leftarrow} - \frac{a}{w_0} U_{00\leftarrow} \right] \end{aligned} \quad (3.37)$$

$$\simeq \left\{ r_{c0} + \left(\frac{a}{w_0} \right)^2 (-r_{c0} + r_{c1}) \right\} U_{00\leftarrow} + \left(\frac{a}{w_0} \right) (r_{c0} - r_{c1}) U_{10\leftarrow} \quad (3.38)$$

となる。同様に 10 モードの入射に対しても反射光は

$$\left\{ r_{c1} + \left(\frac{a}{w_0} \right)^2 (r_{c0} - 3r_{c1}) \right\} U_{10\leftarrow} + \left(\frac{a}{w_0} \right) (r_{c0} - r_{c1}) U_{00\leftarrow} \quad (3.39)$$

と書くことが出来る。

● FP の固有モード軸が光軸から回転した場合

次に図 3.7 のように FP Cavity の固有モード軸 (z') が光軸 (z) から α だけ回転しているような場合を考え

る。\$U_{00\leftarrow}\$ の入射に対して反射光は

$$\begin{aligned} & r_{c0} \left\{ 1 - \frac{1}{2} \left(\frac{\alpha}{\alpha_0} \right)^2 \right\} U'_{00\leftarrow} + jr_{c1} \left(\frac{\alpha}{\alpha_0} \right) U'_{10\leftarrow} \\ & \simeq \left\{ r_{c0} - \left(\frac{\alpha}{\alpha_0} \right)^2 (r_{c1} + r_{c0}) \right\} U_{00\leftarrow} + j \left(\frac{\alpha}{\alpha_0} \right) (r_{c1} + r_{c0}) U_{10\leftarrow} \end{aligned} \quad (3.40)$$

また同様に \$U_{10\leftarrow}\$ の反射は

$$\begin{aligned} & r_{c1} \left\{ 1 - \frac{3}{2} \left(\frac{\alpha}{\alpha_0} \right)^2 \right\} U'_{10\leftarrow} + jr_{c0} \left(\frac{\alpha}{\alpha_0} \right) U'_{00\leftarrow} \\ & \simeq \left\{ r_{c1} - \left(\frac{\alpha}{\alpha_0} \right)^2 (r_{c0} + 3r_{c1}) \right\} U_{10\leftarrow} + j \left(\frac{\alpha}{\alpha_0} \right) (r_{c0} + r_{c1}) U_{00\leftarrow} \end{aligned} \quad (3.41)$$

となる。

● ミスアラインメントした FP Cavity の反射係数行列

以上の計算をふまえてミスアラインメントした FP Cavity の反射係数行列を次のように書くことができる。

$$\begin{aligned} & R_c(a, \alpha) \\ = & \begin{pmatrix} r_{c0} - (r_{c0} - r_{c1}) \left(\frac{a}{w_0} \right)^2 - (r_{c0} + r_{c1}) \left(\frac{\alpha}{\alpha_0} \right)^2 & (r_{c0} - r_{c1}) \left(\frac{a}{w_0} \right) + j(r_{c0} + r_{c1}) \left(\frac{\alpha}{\alpha_0} \right) \\ -2j(r_{c0} + r_{c1}) \frac{a}{w_0} \frac{\alpha}{\alpha_0} & \\ (r_{c0} - r_{c1}) \left(\frac{a}{w_0} \right) + j(r_{c0} + r_{c1}) \left(\frac{\alpha}{\alpha_0} \right) & r_{c1} - (-r_{c0} + 3r_{c1}) \left(\frac{a}{w_0} \right)^2 - (r_{c0} + 3r_{c1}) \left(\frac{\alpha}{\alpha_0} \right)^2 \\ & + 2j(r_{c0} + r_{c1}) \frac{a}{w_0} \frac{\alpha}{\alpha_0} \end{pmatrix} \end{aligned} \quad (3.42)$$

3.3.3 Fabry-Perot-Michelson について

次に Fabry-Perot-Michelson 干渉計 (以下 FPM、図 3.8) について考える。入射光は Beam Splitter (以下 BS) によって分けられて両腕の FP Cavity に入射する。そして FP Cavity からの反射光が BS で重なり、図 3.8 の \$T_{\text{FPM}}, R_{\text{FPM}}\$ と書かれているポートにそれぞれ光が向かうことになる。重力波検出器では FPM の透過側のポート (\$T_{\text{FPM}}\$ のポート) が重力波の信号の取得のポートになっていて、散乱雑音 (Recycling Factor の節参照) の影響を減らす意味で光が返らない状態 (ダークフリンジ) になっている。このことと前節でもとめた FP Cavity の反射係数行列の表式から、先ほどの FP のミスアラインメントに対する透過、反射係数行列 (図中の \$T_{\text{FPM}}, R_{\text{FPM}}\$) を求めることができる。この時簡単な為に

- 2 つの FP は等しい。
- BS から Front Mirror までの距離は等しい。
- BS の分岐比は 1:1 で BS のロスはない。

とする。この時 FPM の透過、反射係数行列は

$$\begin{aligned} & T_{\text{FPM}}(a_1, \alpha_1, a_2, \alpha_2) \\ = & \frac{1}{2} \{ R_c(a_1, \alpha_1) - R_c(a_2, \alpha_2) \} \end{aligned} \quad (3.43)$$

$$= \begin{pmatrix} -(r_{c0} - r_{c1})\frac{a_1^2 - a_2^2}{2w_0^2} - (r_{c0} + r_{c1})\frac{\alpha_1^2 - \alpha_2^2}{2\alpha_0^2} & (r_{c0} - r_{c1})\frac{a_1 - a_2}{2w_0} + j(r_{c0} + r_{c1})\frac{\alpha_1 - \alpha_2}{2\alpha_0} \\ -j(r_{c0} + r_{c1})\frac{a_1\alpha_1 - a_2\alpha_2}{w_0\alpha_0} & \\ (r_{c0} - r_{c1})\frac{a_1 - a_2}{2w_0} + j(r_{c0} + r_{c1})\frac{\alpha_1 - \alpha_2}{2\alpha_0} & (r_{c0} - 3r_{c1})\frac{a_1^2 - a_2^2}{2w_0^2} - (r_{c0} + 3r_{c1})\frac{\alpha_1^2 - \alpha_2^2}{2\alpha_0^2} \\ & + j(r_{c0} + r_{c1})\frac{a_1\alpha_1 - a_2\alpha_2}{w_0\alpha_0} \end{pmatrix} \quad (3.44)$$

$$\begin{aligned} R_{\text{FPM}}(a_1, \alpha_1, a_2, \alpha_2) &= \frac{1}{2} \{R_c(a_1, \alpha_1) + R_c(a_2, \alpha_2)\} \\ &= \begin{pmatrix} r_{c0} - (r_{c0} - r_{c1})\frac{a_1^2 + a_2^2}{2w_0^2} + (r_{c0} + r_{c1})\frac{\alpha_1^2 + \alpha_2^2}{2\alpha_0^2} & (r_{c0} - r_{c1})\frac{a_1 + a_2}{2w_0} + j(r_{c0} + r_{c1})\frac{\alpha_1 + \alpha_2}{2\alpha_0} \\ -j(r_{c0} + r_{c1})\frac{a_1\alpha_1 + a_2\alpha_2}{w_0\alpha_0} & \\ (r_{c0} - r_{c1})\frac{a_1 + a_2}{2w_0} + j(r_{c0} + r_{c1})\frac{\alpha_1 + \alpha_2}{2\alpha_0} & r_{c1} + (r_{c0} - 3r_{c1})\frac{a_1^2 + a_2^2}{2w_0^2} - (r_{c0} + 3r_{c1})\frac{\alpha_1^2 + \alpha_2^2}{2\alpha_0^2} \\ & + j(r_{c0} + r_{c1})\frac{a_1\alpha_1 + a_2\alpha_2}{w_0\alpha_0} \end{pmatrix} \\ &\equiv \begin{pmatrix} r_{c0} - G(a_1^2, a_2^2, \alpha_1^2, \alpha_2^2) & g(a_1, a_2, \alpha_1, \alpha_2) \\ g(a_1, a_2, \alpha_1, \alpha_2) & r_{c1} - G'(a_1^2, a_2^2, \alpha_1^2, \alpha_2^2) \end{pmatrix} \end{aligned} \quad (3.45)$$

となる。

3.4 干渉計のコントラスト

干渉計への入射波を

$$E_i = E_0 e^{j\phi(t)}$$

で与えると、Photo Detector のところでの光は

$$E_d = E_1 e^{j\phi_1} + E_2 e^{j\phi_2}$$

となり、Detector の検出する光強度は

$$\begin{aligned} I_d \propto |E_d|^2 &= E_1^2 + E_2^2 + 2E_1 E_2 \cos(\phi_1 - \phi_2) \\ &\propto \frac{I_{\max} + I_{\min}}{2} + \frac{(I_{\max} - I_{\min}) \cos(\phi_1 - \phi_2)}{2} \end{aligned}$$

となる。 I_{\max}, I_{\min} は光強度の最大値、最小値を表す。ここでコントラスト C は

$$C \equiv \frac{I_{\max} - I_{\min}}{I_{\max} + I_{\min}} \quad (3.46)$$

で与えられ、干渉の度合いを表す。重なった二つの電場の振幅が全く等しい場合コントラストは 1 になる。これが振幅に相違があると、コントラストが低下することになる。コントラストの低下は I_{\max} に対する I_{\min} の比が大きくなることを意味する。信号に対する散乱雑音の影響を抑えるためにも I_{\min} は小さくする必要があり、つまりコントラストを出来るだけ上げることが要求される。今回は左右の腕の FP Cavity の鏡の傾きに起因する左右の腕の非対称性から生じるコントラストの低下がどのくらいになるかを試算する。まず式 3.44 と 3.45 から入射電場 $E_i = U_{00} = \begin{pmatrix} 1 \\ 0 \end{pmatrix}$ に対して E_{\max}, E_{\min} を求める。 E_{\max} は反射側のポート (R_{FPM} のポート) がダークフリンジの時の透過側のポートの電場であり、 E_{\min} は透過側のポートがダークフリンジの時の電場であると考えられるから、

$$E_{\max} = R_{\text{FPM}} \cdot \begin{pmatrix} 1 \\ 0 \end{pmatrix}$$

$$= \begin{pmatrix} r_{c0} - (r_{c0} - r_{c1}) \frac{a_1^2 + a_2^2}{2w_0^2} + (r_{c0} + r_{c1}) \frac{\alpha_1^2 + \alpha_2^2}{2\alpha_0^2} - j(r_{c0} + r_{c1}) \frac{a_1\alpha_1 + a_2\alpha_2}{w_0\alpha_0} \\ (r_{c0} - r_{c1}) \frac{a_1 + a_2}{2w_0} + j(r_{c0} + r_{c1}) \frac{\alpha_1 + \alpha_2}{2\alpha_0} \end{pmatrix} \quad (3.47)$$

$$\begin{aligned} E_{\min} &= T_{\text{FPM}} \cdot \begin{pmatrix} 1 \\ 0 \end{pmatrix} \\ &= \begin{pmatrix} -(r_{c0} - r_{c1}) \frac{a_1^2 - a_2^2}{2w_0^2} - (r_{c0} + r_{c1}) \frac{\alpha_1^2 - \alpha_2^2}{2\alpha_0^2} - j(r_{c0} + r_{c1}) \frac{a_1\alpha_1 - a_2\alpha_2}{w_0\alpha_0} \\ (r_{c0} - r_{c1}) \frac{a_1 - a_2}{2w_0} + j(r_{c0} + r_{c1}) \frac{\alpha_1 - \alpha_2}{2\alpha_0} \end{pmatrix} \end{aligned} \quad (3.48)$$

となる。これから、 I_{\max}, I_{\min} を計算することが出来る。

$$\begin{aligned} I_{\max} &= |E_{\max}|^2 \\ &\simeq \left| r_{c0} - (r_{c0} - r_{c1}) \frac{a_1^2 + a_2^2}{2w_0^2} + (r_{c0} + r_{c1}) \frac{\alpha_1^2 + \alpha_2^2}{2\alpha_0^2} \right|^2 \\ &\quad + \left| (r_{c0} - r_{c1}) \frac{a_1 + a_2}{2w_0} + j(r_{c0} + r_{c1}) \frac{\alpha_1 + \alpha_2}{2\alpha_0} \right|^2 \end{aligned} \quad (3.49)$$

$$\begin{aligned} I_{\min} &= |E_{\min}|^2 \\ &\simeq \left| -(r_{c0} - r_{c1}) \frac{a_1^2 - a_2^2}{2w_0^2} - (r_{c0} + r_{c1}) \frac{\alpha_1^2 - \alpha_2^2}{2\alpha_0^2} \right|^2 \\ &\quad + \left| (r_{c0} - r_{c1}) \frac{a_1 - a_2}{2w_0} + j(r_{c0} + r_{c1}) \frac{\alpha_1 - \alpha_2}{2\alpha_0} \right|^2 \end{aligned} \quad (3.50)$$

ここで $a_1, a_2, \alpha_1, \alpha_2$ の代わりに次の量 $a_+, a_-, \alpha_+, \alpha_-$ を定義する。

$$a_+ = a_1 + a_2 \quad (3.51)$$

$$a_- = a_1 - a_2 \quad (3.52)$$

$$\alpha_+ = \alpha_1 + \alpha_2 \quad (3.53)$$

$$\alpha_- = \alpha_1 - \alpha_2 \quad (3.54)$$

ここで図 3.9 の内、 a_+, α_+ が対称ミスアラインメントを a_-, α_- が反対称ミスアラインメントを表す。式 3.51 ~ 式 3.54 を用いて式 3.49、3.50 を使って書き直し、 a, α について 2 次までとると

$$\begin{aligned} I_{\max} &= \left| r_{c0} - (r_{c0} - r_{c1}) \frac{a_+^2 + a_-^2}{4w_0^2} + (r_{c0} + r_{c1}) \frac{\alpha_+^2 + \alpha_-^2}{4\alpha_0^2} \right|^2 \\ &\quad + \left| (r_{c0} - r_{c1}) \frac{a_+}{2w_0} + j(r_{c0} + r_{c1}) \frac{\alpha_+}{2\alpha_0} \right|^2 \\ &\simeq r_{c0}^2 - r_{c0} \frac{r_{c0} - r_{c1}}{2} \frac{a_-^2}{w_0^2} + r_{c0} \frac{r_{c0} + r_{c1}}{2} \frac{\alpha_-^2}{\alpha_0^2} \\ &\quad - \frac{r_{c0} - r_{c1}}{2} \frac{r_{c0} + r_{c1}}{2} \left(\frac{\alpha_+^2}{\alpha_0^2} + \frac{a_+^2}{w_0^2} \right) \end{aligned} \quad (3.55)$$

$$\begin{aligned} I_{\min} &= |O(a_+^2, a_-^2, \alpha_+^2, \alpha_-^2)|^2 \\ &\quad + \left| (r_{c0} - r_{c1}) \frac{a_-}{2w_0} + j(r_{c0} + r_{c1}) \frac{\alpha_-}{2\alpha_0} \right|^2 \\ &\simeq \left(\frac{r_{c0} - r_{c1}}{2} \right)^2 \frac{a_-^2}{w_0^2} + \left(\frac{r_{c0} + r_{c1}}{2} \right)^2 \frac{\alpha_-^2}{\alpha_0^2} \end{aligned} \quad (3.56)$$

この表式を用いてコントラストを計算することができる。 a, α の2次までで

$$C = \frac{I_{\max} - I_{\min}}{I_{\max} + I_{\min}} \simeq 1 - \frac{1}{2} \left(1 - \frac{r_{c1}}{r_{c0}}\right)^2 \frac{a^2}{w_0^2} - \frac{1}{2} \left(1 + \frac{r_{c1}}{r_{c0}}\right)^2 \frac{\alpha^2}{\alpha_0^2} \quad (3.57)$$

となり、反対称ミスアラインメントの項のみが残ることが分かる。

3.5 Recycling Factor

重力波検出器の感度を制限する重要な要因として光検出に伴う散射雑音 (shot noise) がある。これは光が量子であることに起因するもので、Photo Detector に光電流 i_d が流れる時に周波数に依らず雑音密度

$$i_n = \sqrt{2ei_d} \quad [\text{A}/\sqrt{\text{Hz}}]$$

となって生じるものである。この式から分かる通り、この雑音は入射光の強度の平方根に比例するものである。一方信号は入射光の強度に比例するものであるから、shot noise の効果を低減するには入射光強度を上げれば良いことが分かる。高出力な光源の開発も進められているが、光学系上の工夫から実効的に FPM 干渉計に入射する光の強度を上げる技術が提案されている。それが Power-Recycling と呼ばれるものである。Rycycling を導入した場合の FPM 干渉計を図 3.10 に示す。先ほども述べたように重力波検出器では FPM の透過側のポートはダークフリンジになっている。つまり FPM から反射する光はすべて反射側のポートに戻ることになる。そこで光源と FPM の間に鏡を置いて、その反射光をまた FPM に返すことを考える。新しく置く鏡を Recycling Mirror と呼ぶ。この系では図 3.10 にもあるように FPM を一枚の鏡と見なすことができる。この 2 枚の鏡でキャビティを構成し、内部電場を増加させることで FPM に入射するパワーを上げることが出来る。今、FPM の Front Mirror の位置を $z=0$ に取り、Front Mirror から Recycling Mirror までの距離を l_0 とする。また 図 3.11 のようにこの光学系の内部、外部電場を定義する。ここで入射電場 $E_i = U_{00\rightarrow} = \begin{pmatrix} 1 \\ 0 \end{pmatrix}$ に対して、Recycling Cavity 内の電場を E_{ins} とすると

$$E_{\text{ins}} = tE_i + R_{\text{RM}}R_{\text{FPM}}E_{\text{ins}}$$

となるから、 E_{ins} は

$$E_{\text{ins}} = (I - R_{\text{RM}}R_{\text{FPM}})^{-1}tE_i$$

で与えられる。ここで RM、NM、EM の反射率を図 3.12 のように定義し (Recycling Mirror の反射率は外側で $r > 0$)、Recycling Cavity は共振 (Recycling Mirror と Front Mirror は反共振つまり $2kl_0 - 2\eta(l_0) = (2n + 1)\pi$) とすると Recycling Mirror が光軸に対して α 傾いた時の R_{RM} は鏡のミスアラインメントの計算結果と同じ形を取り、

$$\begin{aligned} & R_{\text{RM}} \\ = & r \begin{pmatrix} 1 - \left\{ \frac{1}{2} \left(\frac{2l_0}{w_0} \right)^2 + \frac{1}{2} \left(\frac{2}{\alpha_0} \right)^2 \right\} \alpha^2 & - \left(\frac{2l_0}{w_0} + j \frac{2}{\alpha_0} \right) \alpha \exp 2j\eta(l_0) \\ \left(\frac{2l_0}{w_0} - j \frac{2}{\alpha_0} \right) \alpha & \left[1 - \left\{ \frac{3}{2} \left(\frac{2l_0}{w_0} \right)^2 + \frac{3}{2} \left(\frac{2}{\alpha_0} \right)^2 + 2j \left(\frac{2l_0}{w_0} \right) \frac{2}{\alpha_0} \right\} \alpha^2 \right] \exp 2j\eta(l_0) \end{pmatrix} \\ \equiv & r \begin{pmatrix} 1 - F(\alpha^2) & f(\alpha)e^{2j\eta} \\ -f^*(\alpha) & (1 - F'(\alpha^2))e^{2j\eta} \end{pmatrix} \end{aligned} \quad (3.58)$$

となる。これと R_{FPM} の計算結果と合わせて E_{ins} を計算することができる。もしミスアラインメントがなければ $R_{\text{RM}}, R_{\text{FPM}}$ はそれぞれ

$$R_{\text{RM}}|_{\alpha=0} = r \begin{pmatrix} 1 & 0 \\ 0 & \exp(2j\eta(l_0)) \end{pmatrix}$$

$$R_{\text{FPM}}|_{a_1=a_2=\alpha_1=\alpha_2=0} = \begin{pmatrix} r_{c0} & 0 \\ 0 & r_{c1} \end{pmatrix}$$

であるからミスアラインメントが無い時の Recycling Cavity の内部電場 $E_{\text{ins}-0}$ は

$$E_{\text{ins}-0} = \frac{t}{(1-rr_{c0})(1-rr_{c1}e^{2j\eta(l_0)})} \begin{pmatrix} 1-rr_{c1}e^{2j\eta(l_0)} & 0 \\ 0 & 1-rr_{c0} \end{pmatrix} \cdot \begin{pmatrix} 1 \\ 0 \end{pmatrix}$$

$$= \begin{pmatrix} \frac{t}{1-rr_{c0}} \\ 0 \end{pmatrix} \quad (3.59)$$

となる。この式から E_{ins} の U_{00} 成分が $t/(1-rr_{c0})$ 倍されていることが分かる。Recycling Factor G を実際の信号に係る FPM の両腕の FP Cavity の内部電場強度の増加を表す Factor として定義する。今はミスアラインメントが無い状態を考えているから、 E_{ins} の U_{00} 成分の増加は、それぞれの腕の FP Cavity の内部電場の増加と全く同じ意味である。従って単純に G は

$$G = \left(\frac{t}{1-rr_{c0}} \right)^2 \quad (3.60)$$

となる。これがミスアラインメントによってどのような影響を受けるかについて次に考察する。

まず Recycling Cavity の内部電場 E_{ins} を考える。式 3.45、3.58 を用いて $I - R_{\text{RM}}R_{\text{FPM}}$ は f, f^*, g が微小量の 1 次、 F, G が 2 次の関数であることに注意して、微小量の 2 次まで計算すると、

$$I - R_{\text{RM}}R_{\text{FPM}} = \begin{pmatrix} 1 & 0 \\ 0 & 1 \end{pmatrix} - r \begin{pmatrix} 1-F & fe^{2j\eta} \\ -f^* & (1-F')e^{2j\eta} \end{pmatrix} \begin{pmatrix} r_{c0}-G & g \\ g & r_{c1}-G' \end{pmatrix}$$

$$\simeq \begin{pmatrix} 1-rr_{c0}+rr_{c0}F+rG-rfge^{2j\eta} & -rg-rr_{c1}fe^{2j\eta} \\ -rge^{2j\eta}+rr_{c0}f^* & 1-rr_{c1}e^{2j\eta}+rr_{c1}F'e^{2j\eta}+rG'e^{2j\eta}+rf^*g \end{pmatrix}$$

となる。従って

$$(I - R_{\text{RM}}R_{\text{FPM}})^{-1} = \frac{1}{|I - R_{\text{RM}}R_{\text{FPM}}|} \begin{pmatrix} 1-rr_{c1}e^{2j\eta}+rr_{c1}F'e^{2j\eta}+rG'e^{2j\eta}+rf^*g & rg+rr_{c1}fe^{2j\eta} \\ rge^{2j\eta}-rr_{c0}f^* & 1-rr_{c0}+rr_{c0}F+rG-rfge^{2j\eta} \end{pmatrix}$$

となる。ここで $|I - R_{\text{RM}}R_{\text{FPM}}|^{-1}$ は 2 次までで

$$\frac{1}{|I - R_{\text{RM}}R_{\text{FPM}}|} \simeq \frac{1}{(1-rr_{c0})(1-rr_{c1}e^{2j\eta})} \left[1 - \frac{r}{1-rr_{c0}}(r_{c0}F+G) - \frac{re^{2j\eta}}{1-rr_{c1}e^{2j\eta}}(r_{c1}F'+G') \right. \\ \left. + \frac{1}{(1-rr_{c0})(1-rr_{c1}e^{2j\eta})}(rf^*g-rfge^{2j\eta}-r^2g^2e^{2j\eta}+r^2r_{c0}r_{c1}ff^*e^{2j\eta}) \right]$$

と書ける。ここから入射電場 $E_i = U_{00\rightarrow} = \begin{pmatrix} 1 \\ 0 \end{pmatrix}$ が入射した時の E_{ins} の U_{00} 成分は

$$\frac{t}{|I - R_{\text{RM}}R_{\text{FPM}}|} (1-rr_{c1}e^{2j\eta}+rr_{c1}F'e^{2j\eta}+rG'e^{2j\eta}+rf^*g)$$

$$\simeq \frac{t}{1-rr_{c0}} \left[1 - \frac{r}{1-rr_{c0}}(r_{c0}F+G) \right. \\ \left. + \frac{1}{(1-rr_{c0})(1-rr_{c1}e^{2j\eta})} \{-r^2r_{c0}f^*g + (rfg+r^2g^2-r^2r_{c0}r_{c1}ff^*)e^{2j\eta}\} \right] \quad (3.61)$$

となることがわかる。同様に U_{10} 成分は

$$\begin{aligned} & \frac{t}{|I - R_{\text{RM}}R_{\text{FPM}}|} (rge^{2j\eta} - rr_{c0}f^*) \\ & \simeq \frac{tr}{(1 - rr_{c0})(1 - rr_{c1}e^{2j\eta})} (ge^{2j\eta} - r_{c0}f^*) \end{aligned} \quad (3.62)$$

となる。これで $E_i = U_{00\rightarrow}$ が入射した時の Recycling Cavity の内部電場が入射光軸のモードで表せたことになる。

次にキャビティの内部電場について考える。その為にここで求めた E_{ins} を

$$E_{\text{ins}} = C_{00}U_{00\rightarrow} + C_{10}U_{10\rightarrow}$$

と表記する。いま Beam Splitter は光を 1:1 に分けていると仮定しているから $E_{\text{ins}}/\sqrt{2}$ が片腕のキャビティに入射することになる。このキャビティは入射光軸に対して固有モード軸が α_1 傾き a_1 平行移動しているとすると入射光の U_{00} 成分はキャビティの固有モード U'_{lm} を用いて

$$\simeq \left[1 - \frac{1}{2} \left\{ \left(\frac{\alpha_1}{\alpha_0} \right)^2 + \left(\frac{a_1}{w_0} \right)^2 \right\} \right] U'_{00\rightarrow} + \left(-\frac{a_1}{w_0} + j\frac{\alpha_1}{\alpha_0} \right) U'_{10\rightarrow}$$

と書け、 U_{10} 成分は、

$$\simeq \left[1 - \frac{3}{2} \left\{ \left(\frac{\alpha_1}{\alpha_0} \right)^2 + \left(\frac{a_1}{w_0} \right)^2 \right\} \right] U'_{10\rightarrow} + \left(\frac{a_1}{w_0} + j\frac{\alpha_1}{\alpha_0} \right) U'_{00\rightarrow}$$

と書ける。キャビティの内部電場は U'_{00} の項のみに依存するから、結局、この内部電場強度は

$$\left| \frac{C_{00}}{\sqrt{2}} \left[1 - \frac{1}{2} \left\{ \left(\frac{\alpha_1}{\alpha_0} \right)^2 + \left(\frac{a_1}{w_0} \right)^2 \right\} \right] + \frac{C_{10}}{\sqrt{2}} \left(\frac{a_1}{w_0} + j\frac{\alpha_1}{\alpha_0} \right) \right|^2 \quad (3.63)$$

と表せる。式 3.61、3.62、3.63 から、この内部電場強度のミスアラインメントによる変化が計算できる。もう片方のキャビティについても同様に計算することができ、その和がこのミスアラインメントした系での Recycling Factor と考えることができる。いま $\eta \sim 0$ とみなす (実際の TAMA 計画での値は後述) ことにする。今後強度を計算するので、各係数の虚数部の 2 次項は無視できる。従って C_{00}, C_{10} の値は前節で求めた対称ミスアラインメント、反対称ミスアラインメントを表すパラメータ $a_+, a_-, \alpha_+, \alpha_-$ を用いて

$$\begin{aligned} C_{00} & \simeq \frac{t}{1 - rr_{c0}} \left[1 - \frac{2rr_{c0}}{1 - rr_{c0}} \left(1 + \frac{2rr_{c1}}{1 - rr_{c1}} \right) \left\{ \left(\frac{l_0}{w_0} \right)^2 + \left(\frac{1}{\alpha_0} \right)^2 \right\} \alpha^2 \right. \\ & \quad - \frac{r(r_{c0} - r_{c1})}{4(1 - rr_{c0})} \left(\frac{a_-}{w_0} \right)^2 - \frac{r(r_{c0} + r_{c1})}{4(1 - rr_{c0})} \left(\frac{\alpha_-}{\alpha_0} \right)^2 \\ & \quad - \frac{r(r_{c0} - r_{c1})}{4(1 - rr_{c1})} \left(\frac{a_+}{w_0} \right)^2 - \frac{r(r_{c0} + r_{c1})(1 + rr_{c0})}{4(1 - rr_{c0})(1 - rr_{c1})} \left(\frac{\alpha_+}{\alpha_0} \right)^2 \\ & \quad \left. + \frac{r(r_{c0} - r_{c1})}{1 - rr_{c1}} \left(\frac{l_0}{w_0^2} \right) a_+ \alpha - \frac{r(r_{c0} + r_{c1})(1 + rr_{c0})}{(1 - rr_{c0})(1 - rr_{c1})} \left(\frac{1}{\alpha_0} \right)^2 \alpha_+ \alpha \right] \end{aligned} \quad (3.64)$$

となり、 C_{10} は

$$\begin{aligned} C_{10} & \simeq \frac{tr}{(1 - rr_{c0})(1 - rr_{c1})} \left\{ \frac{r_{c0} - r_{c1}}{2} \frac{a_+}{w_0} + j\frac{r_{c0} + r_{c1}}{2} \frac{\alpha_+}{\alpha_0} \right. \\ & \quad \left. + r_{c0} \left(\frac{2l_0}{w_0} - j\frac{2}{\alpha_0} \right) \alpha \right\} \end{aligned} \quad (3.65)$$

となるから、これらから求める Recycling Factor G の表式は

$$\begin{aligned}
G \simeq & \left(\frac{t}{1-rr_{c0}} \right)^2 \left[1 - \frac{4rr_{c0}}{1-rr_{c0}} \left(1 + \frac{2rr_{c1}}{1-rr_{c1}} \right) \left\{ \left(\frac{l_0}{w_0} \right)^2 + \left(\frac{1}{\alpha_0} \right)^2 \right\} \alpha^2 \right. \\
& - \frac{1+rr_{c0}-2rr_{c1}}{4(1-rr_{c0})} \left(\frac{a_-}{w_0} \right)^2 - \frac{1+rr_{c0}+2rr_{c1}}{4(1-rr_{c0})} \left(\frac{\alpha_-}{\alpha_0} \right)^2 \\
& - \frac{1}{4} \left(\frac{a_+}{w_0} \right)^2 - \left\{ \frac{r(r_{c0}+r_{c1})}{(1-rr_{c0})(1-rr_{c1})} + \frac{1}{4} \right\} \left(\frac{\alpha_+}{\alpha_0} \right)^2 \\
& + \left\{ \frac{2rr_{c1}}{1-rr_{c1}} \right\} \left(\frac{l_0}{w_0^2} \right) a_+ \alpha \\
& \left. + \left\{ \frac{4rr_{c0}+2rr_{c1}+2r^2r_{c0}r_{c1}}{(1-rr_{c0})(1-rr_{c1})} \right\} \left(\frac{1}{\alpha_0} \right)^2 \alpha_+ \alpha \right] \quad (3.66)
\end{aligned}$$

となる。

3.6 TAMA 計画におけるスペックでの試算

95 年度より日本で 300m の基線長をもつ Fabry-Perot-Michelson 干渉計型の重力波検出器の建設計画 (TAMA Project) が始まっている。この計画における光学設計を図 3.13 に示す。このスペックを用いて前節、前々節で求めたコントラスト、リサイクリングゲインの表式に代入し、ミスアラインメントによる両者の値の振舞いを見る。TAMA Project におけるスペックを表 3.1 に示す。⁵

表 3.1: TAMA Project におけるスペック

Front Mirror	flat	強度反射率 R_f 98.8%	loss < 50ppm
End Mirror	曲率半径 450m	強度反射率 R_e 99.99%	loss < 50ppm
Recycling Mirror	曲率半径 9km	強度反射率 R_r 93%	
RM から FM までの距離 l_0	5m		
光源	Nd:YAG Laser 波長 1064nm		

まず 00 モードに対する FP Cavity の反射率 r_{c0} を計算する。反射率は Front Mirror の振幅反射率を $r_f (= \sqrt{R_f})$ 、ロス P_f 、End Mirror の振幅反射率を r_e とすれば、

$$r_{c0} = \frac{-r_f + r_e(1 - P_f)}{1 - r_f r_e}$$

で与えられる。また r_{c1} は

$$\begin{aligned}
r_{c1} &= \frac{-r_f + r_e(1 - P_f)e^{-2j\delta}}{1 - r_f r_e e^{-2j\delta}} \\
\delta &= \cos^{-1} \sqrt{1 - \frac{d}{R}} : d \text{ はキャビティ長}
\end{aligned}$$

で与えられる。表のパラメータを代入すれば数値として、

$$r_{c0} = 0.975329$$

⁵ 現実には pre-modulation 法による干渉計制御の信号取得の要請から RM から FM までの距離は僅かに変えるのである [7] が、ここでは計算を簡略にする為に距離を同じ $l_0 = 5\text{m}$ とした。

$$r_{c1} = -0.999965 - 0.00425115j \simeq -1$$

を得る。⁶

以上からコントラストの表式 3.57 を用いて、入射光軸に対するミスアラインメント (FP Cavity の固有モード軸の傾き、平行移動、Recycling Mirror の傾き) の影響を検討することができる。式 3.57 は

$$C \simeq 1 - 2.051 \frac{a^2}{w_0^2} - 3.199 \times 10^{-4} \frac{\alpha_0^2}{\alpha_0^2} \quad (3.67)$$

となる。

Recycling Factor G の表式 3.66 については $\eta(l_0) \sim 0$ の近似を用いている。その具体的な値としてはビームウエスト w_0 が

$$w_0^2 = \frac{\lambda}{\pi} \sqrt{d(R-d)}$$

で与えられ、

$$w_0 = 8.475 \times 10^{-3} \quad [\text{m}]$$

であるから $\eta(l_0)$ は式 3.7 より

$$\eta(l_0) = \arctan \left(\frac{\lambda l_0}{\pi w_0^2} \right) = 2.357 \times 10^{-2} \quad [\text{rad}]$$

となる。まずこの $\eta(l_0) \sim 0$ の近似の妥当性を確かめておく。 $\eta(l_0) \sim 0$ ということは、Recycling Mirror と Front Mirror からなるキャビティの基本モードの共振の幅が横モード間隔よりも大きいということを表している。そこでそのことを確かめる。このキャビティの縦モード間隔は

$$\nu_{\text{FSR}} = \frac{c}{2l_0} = 3 \times 10^7 \quad [\text{Hz}]$$

である。一方フィネスは

$$\mathcal{F} = \frac{\pi \sqrt{r_r r_f}}{1 - r_r r_f} \simeq 74$$

となる。これからこの共振のピークの半値全幅は 4.0×10^5 [Hz] であることが分かる。横モード間隔は式 2.18 を用いて

$$\gamma \frac{c}{2l_0}$$

で表される。ここで γ は式 2.17 によって

$$\gamma = \frac{1}{\pi} \cos^{-1} \sqrt{1 - \frac{d}{R}}$$

によって表されるから (この式で d はキャビティ長、 R は球面鏡の曲率半径)、結局横モード間隔は

$$\gamma \frac{c}{2l} = \frac{1}{\pi} \cos^{-1} \sqrt{1 - \frac{5}{9000} \frac{3 \times 10^8}{2 \times 5}} = 2.3 \times 10^5 \quad [\text{Hz}]$$

となる。従って $\eta(l_0) \sim 0$ の近似は必ずしも妥当とは言いがたい。そこで表式は式 3.66 ほど簡単ではないが、 $e^{2j\eta}$ の項を考慮した表式に数値を代入する。すると、

先ほど得た w_0 の値から α_0 は式 3.8 より

$$\alpha_0 = \frac{\lambda}{\pi w_0} = 3.996 \times 10^{-5} \quad [\text{rad}]$$

⁶ 鏡のロス は 50ppm とした。

である。これらから Recycling Factor の表式は反射率を代入すると、

$$\begin{aligned}
G \simeq & \left(\frac{t}{1 - rr_{c0}} \right)^2 \left[1 - 1.149 \left\{ \left(\frac{l_0}{w_0} \right)^2 + \left(\frac{1}{\alpha_0} \right)^2 \right\} \alpha^2 - 16.27 \left(\frac{a_-}{w_0} \right)^2 - 4.982 \times 10^{-2} \left(\frac{\alpha_-}{\alpha_0} \right)^2 \right. \\
& - 0.2502 \left(\frac{a_+}{w_0} \right)^2 - 4.619 \times 10^{-2} \left(\frac{\alpha_+}{\alpha_0} \right)^2 - 0.9812 \left(\frac{l_0}{w_0^2} \right) a_+ \alpha + 5.064 \times 10^{-2} \left(\frac{1}{\alpha_0 w_0} \right) a_+ \alpha \\
& \left. + 3.508 \times 10^{-3} \left(\frac{l_0}{w_0 \alpha_0} \right) \alpha_+ \alpha + 0.1666 \left(\frac{1}{\alpha_0} \right)^2 \alpha_+ \alpha \right] \quad (3.68)
\end{aligned}$$

となる。

ここでコントラスト 99%、Recycling Factor のミスアラインメントによる低下を 10%以下にするという条件を課す。全ての鏡の角度揺れは同程度に押え込めるとして、この条件が許容する角度揺れがどれほどになるかを考える。FP Cavity の Front Mirror の傾き α_f はキャビティの固有モード軸を $(R-d)\alpha_f$ だけ平行移動させ、 α_f だけ回転させる。また End Mirror の傾き α_e は固有モード軸を $R\alpha_e$ だけ平行移動させる。(詳細は次々章「信号の分離」の節参照) 式 3.67、3.68 から対称ミスアラインメントの寄与よりも反対称ミスアラインメントの寄与が大きいことは明らかである。そこでいま全ての鏡が α だけ反対称ミスアラインメントを引き起こすように動いたとする。このとき a_- 、 α_- の最悪値は

$$a_{-\max} = 2 \times \{R\alpha + (R-d)\alpha\} = (4R - 2d)\alpha$$

$$\alpha_{-\max} = 2\alpha$$

となる。そこで $a_{-\max}$ 、 $\alpha_{-\max}$ の式に $R = 450[\text{m}]$ 、 $d = 300[\text{m}]$ を代入して、それを式 3.67、3.68 に代入し条件を満たす α を求める。するとコントラスト 99% の条件からは

$$\alpha \simeq 4.9 \times 10^{-7} \quad [\text{rad}] \quad (3.69)$$

を得る。また Recycling Factor のミスアラインメントによる低下を 10%以下にするという条件からは

$$\alpha \simeq 5.5 \times 10^{-7} \quad [\text{rad}] \quad (3.70)$$

を得る。これから TAMA300 においては干渉計を構成する鏡の傾きを $5 \times 10^{-7} \quad [\text{rad}]$ に抑えなければいけないことがわかる。

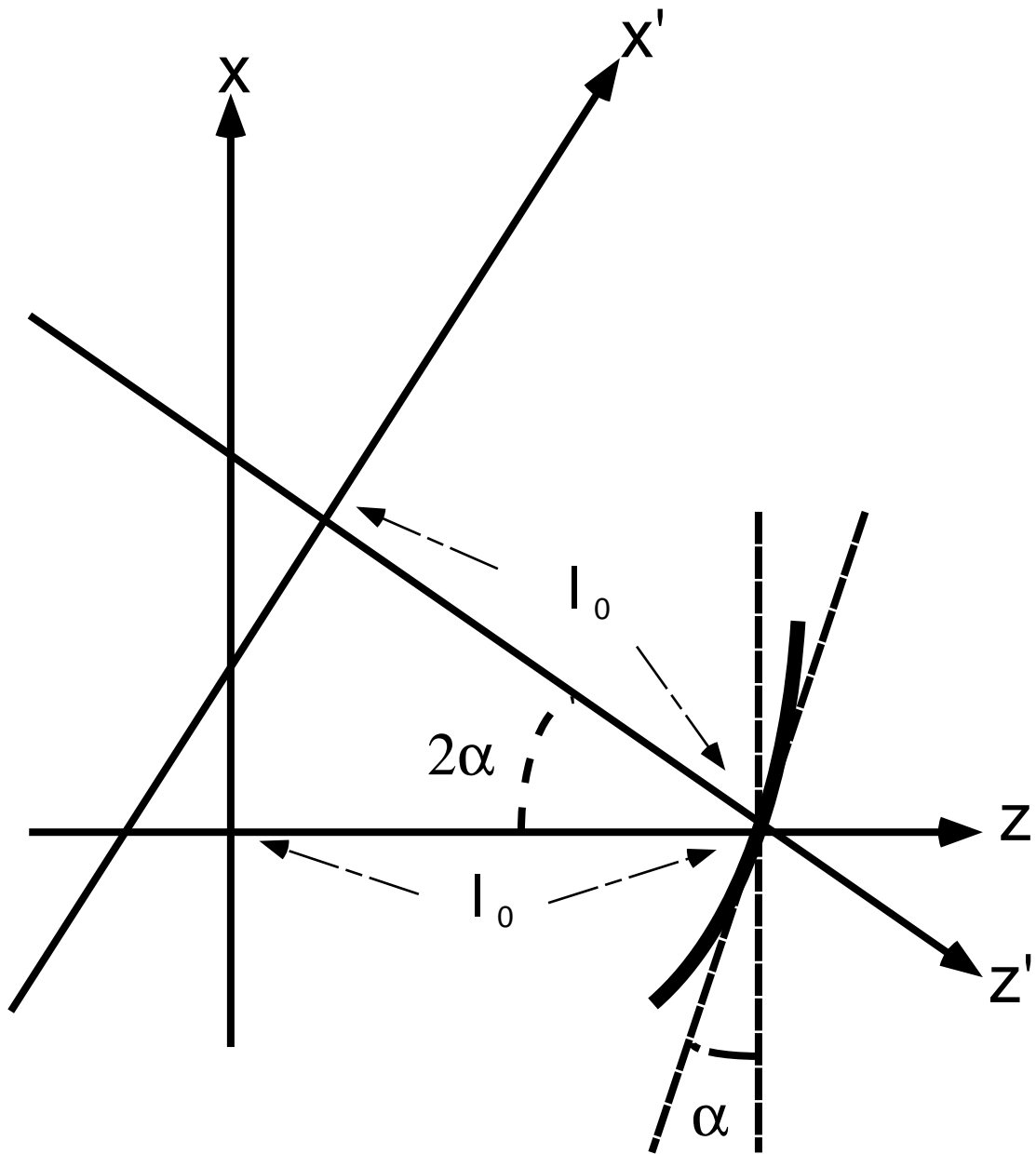


図 3.5: 鏡のミスアラインメント

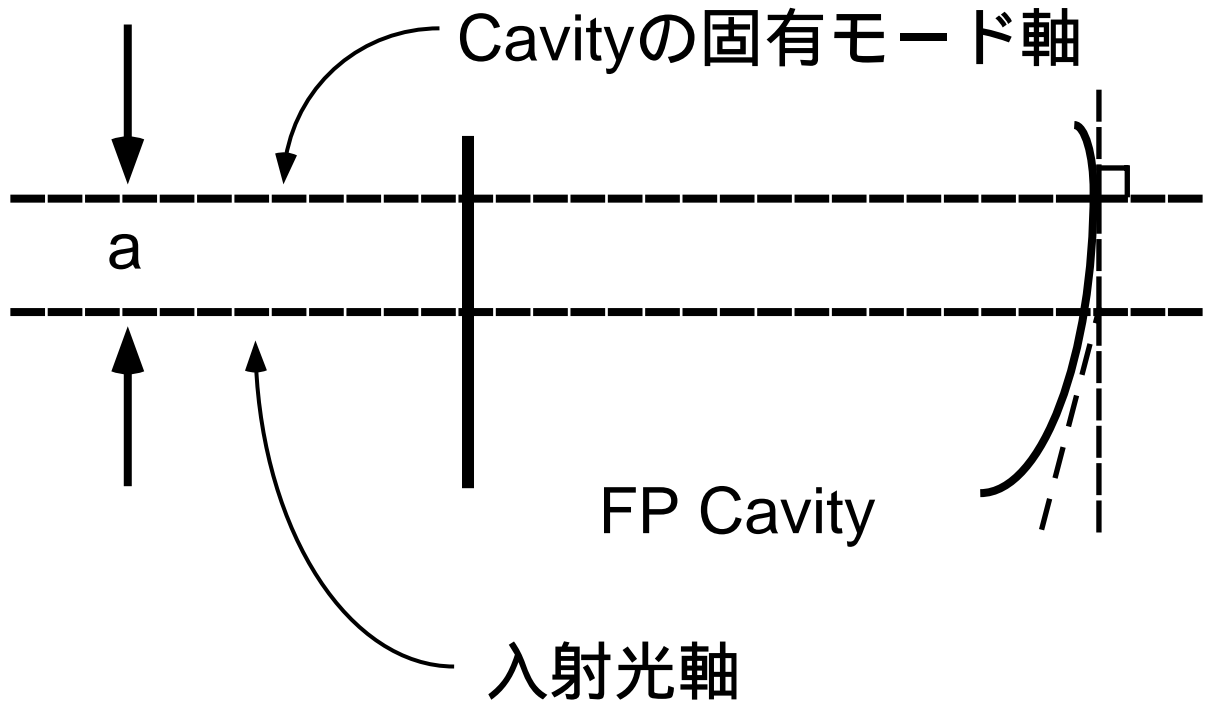


図 3.6: FP の固有モード軸が光軸から平行移動した場合

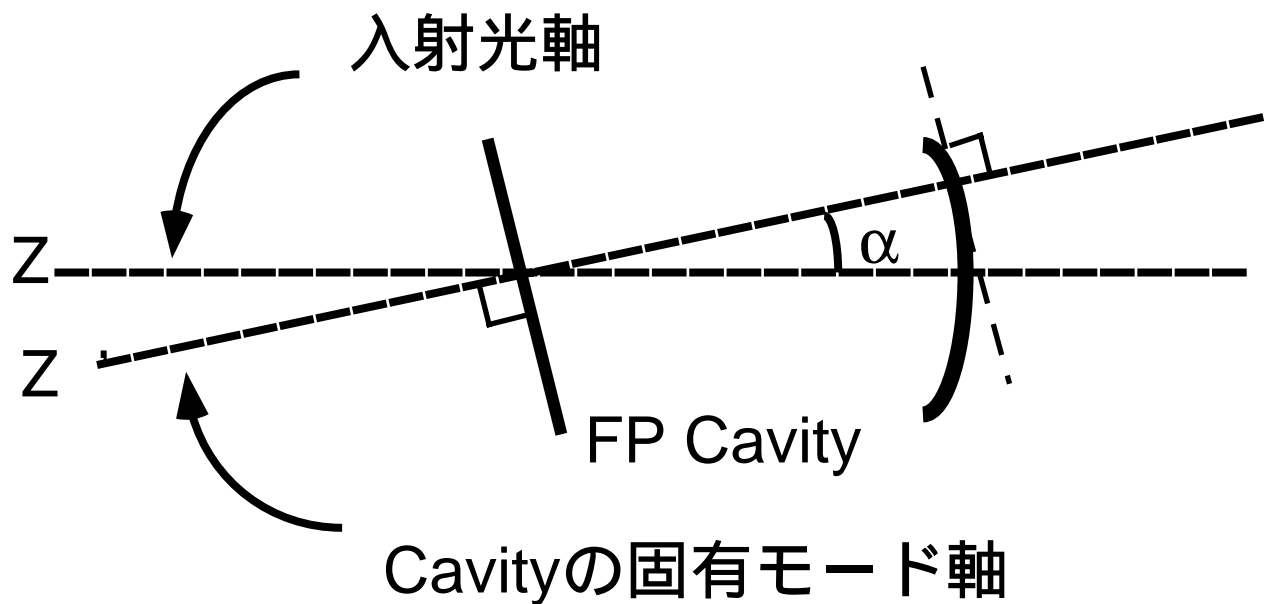


図 3.7: FP の固有モード軸が光軸から回転した場合

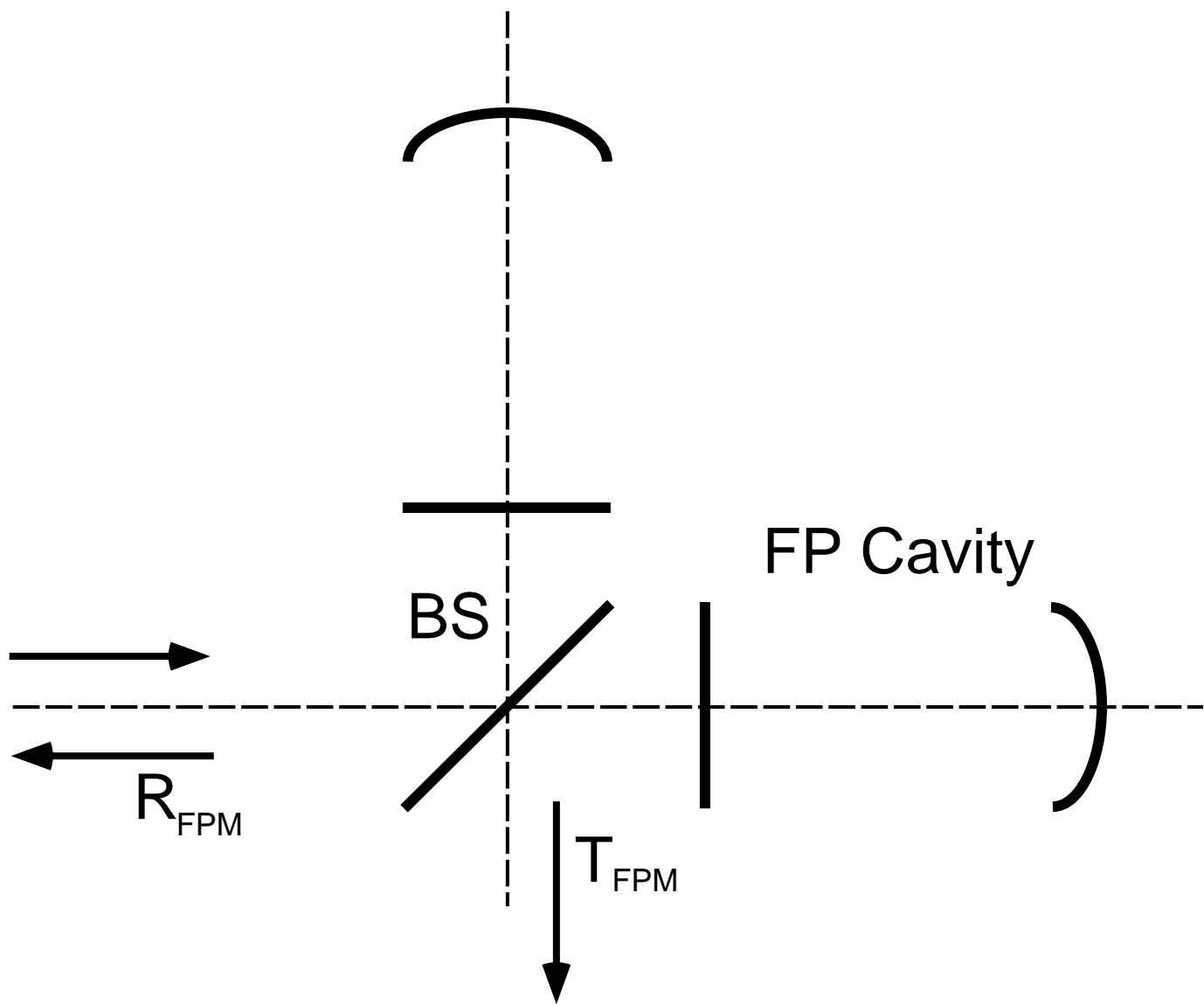


圖 3.8: Fabry-Perot-Michelson 干涉計

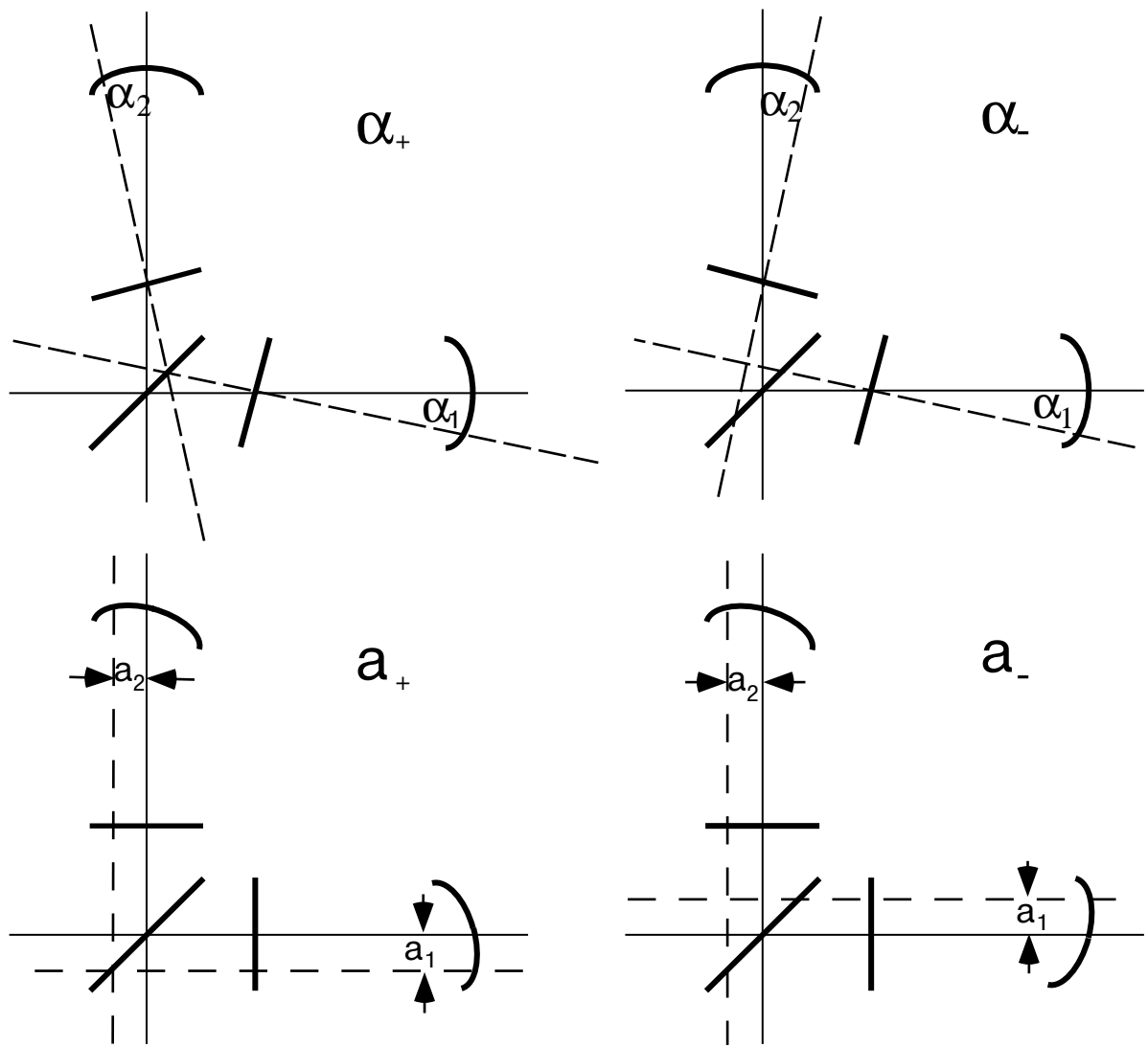


図 3.9: 対称ミスアラインメントと反対称ミスアラインメント

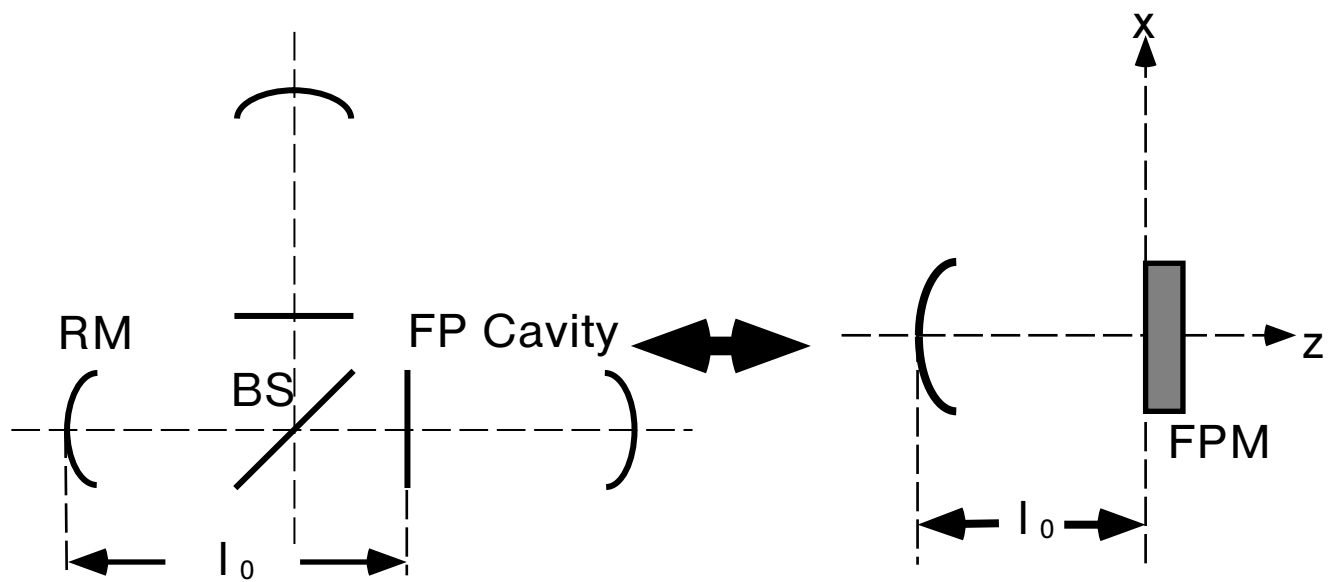


図 3.10: Recycling をかけた Fabry-Perot-Michelson 干渉計とその等価な光学系

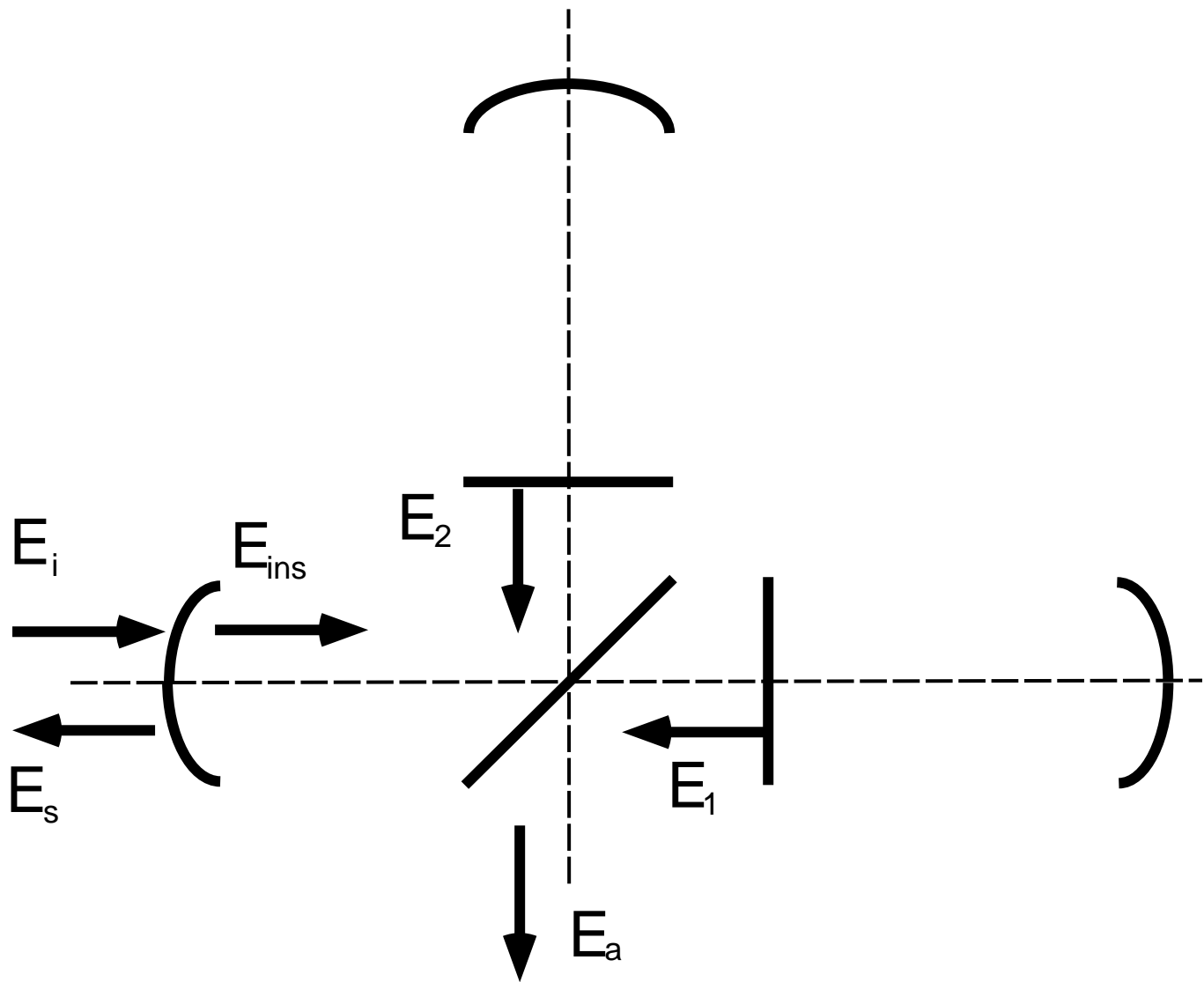


図 3.11: Recycling をかけた Fabry-Perot-Michelson 干渉計の内部、外部電場の定義

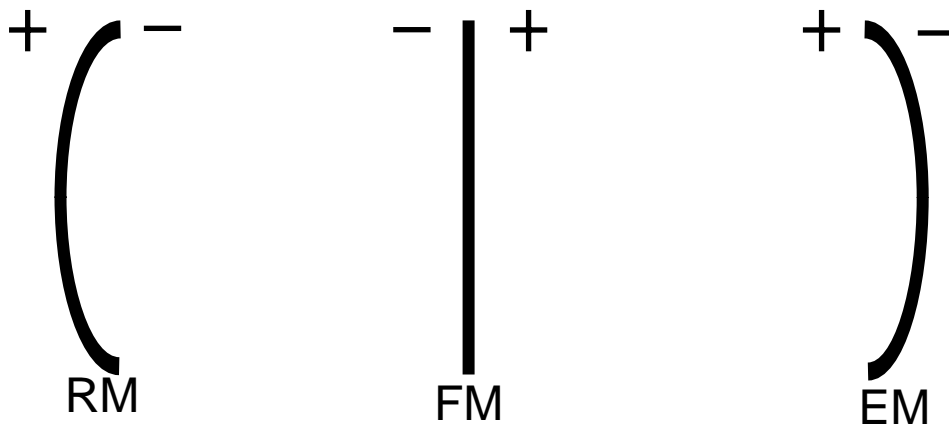


図 3.12: 各鏡の反射率の符号の定義

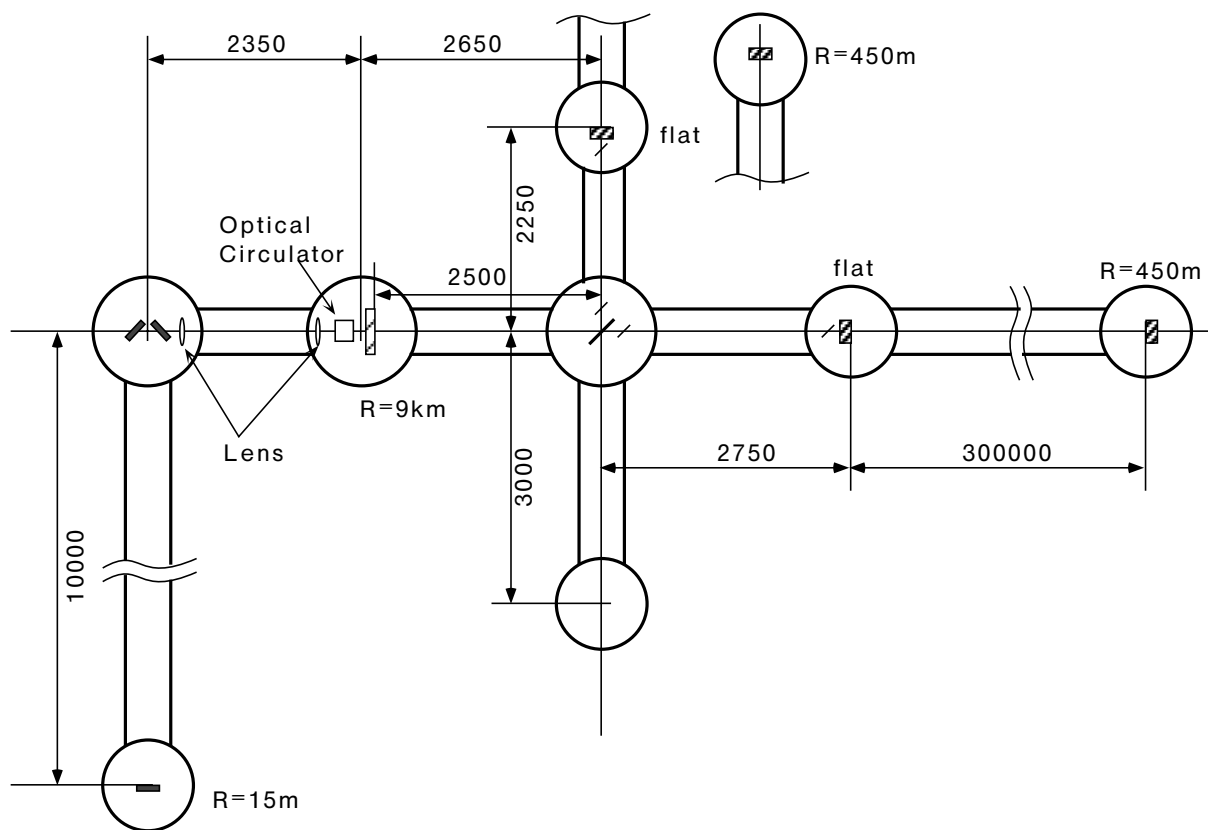


図 3.13: TAMA Project における光学設計 (三尾典克氏の資料より引用)

Chapter 4

実験の原理

前章よりアラインメントに対する要求が得られた。この要求に対して基本的には防振技術によって抑えることが好ましいが、低周波数領域の防振は困難であり、何らかの制御を行う必要がある。ここでは FP Cavity を制御する方法について述べる。まずキャビティが共振条件を保つようにキャビティ長、レーザーの発振周波数を制御する方法 (Pound-Drever 法) について述べ、次に本論文の目的であるアラインメントの制御方法 (Wave Front Sensing) について述べる。

4.1 Pound-Drever 法

2.3.1節の FP Cavity の透過光、反射光の表式から、これらは共振条件付近でのみ鋭いピークを持つことがわかる。そのことはこれらが共振条件付近でだけ大きな位相感度を持つということである。つまりキャビティを用いて位相変化を信号として検出するためにはこの共振点付近にキャビティを制御してやらなければならない。先ほどの透過光、反射光の表式の中では ω, l が変数として含まれていたので、この両者のずれを検出し、制御することでキャビティを共振点に保つことが出来ると考えられる。その制御法としては一般的に入射光に位相変調光を用いた制御法 (Pound-Drever 法) が用いられる [9]。

まず角周波数 ω_0 の入射光が変調指数 m 、変調周波数 ω_m の位相変調をかけられているとする。つまり入射光の位相が

$$\phi = \omega_0 t + m \sin \omega_m t$$

で表されるとする。この時入射光の振幅は

$$\begin{aligned} E_{\text{in}} &= E_0 e^{j\omega_0 t + jm \sin \omega_m t} \\ &= E_0 e^{j\omega_0 t} \sum_{n=-\infty}^{\infty} J_n(m) e^{jn\omega_m t} \end{aligned} \quad (4.1)$$

となる。ここで $J_n(m)$ は Bessel 関数である。いま $m \ll 1$ として、 m の二次以上は無視することになると、 $n = 0, \pm 1$ の項だけ考えれば良い。従って

$$\begin{aligned} E_{\text{in}} &\simeq E_0 \{J_0(m) e^{j\omega_0 t} + J_1(m) (e^{j(\omega_0 + \omega_m)t} - e^{j(\omega_0 - \omega_m)t})\} \\ &= E_0 \{J_0(m) + 2jJ_1(m) \sin \omega_m t\} e^{j\omega_0 t} \end{aligned} \quad (4.2)$$

となる。この時変調光はもともとのレーザー光の周波数 ω_0 の光 (carrier) に加え、変調周波数 ω_m だけ上下に周波数がずれた光 (sideband) の項を持つことがわかる。この光をキャビティに入射することを考える。この時 carrier の反射率を r_{c0} 、sideband に対する反射率をそれぞれ r_{c0+s}, r_{c0-s} とすると反射光は次のよう

に書ける。

$$E_r = E_0 \{ r_{c0} J_0(m) e^{j\omega_0 t} + J_1(m) (r_{c0+s} e^{j(\omega_0+\omega_m)t} - r_{c0-s} e^{j(\omega_0-\omega_m)t}) \} \quad (4.3)$$

r_{c0} については先ほど求めた FP Cavity の反射光の式

$$E_r = \frac{r_1 - r_2(1 - p_1^2) e^{-2j\delta}}{1 - r_1 r_2 e^{-2j\delta}} E_i$$

より、共振条件 $\delta_0 = n\pi$ として、

$$r_{c0} = \frac{r_1 - r_2(1 - p_1^2)}{1 - r_1 r_2}$$

と得られる。この時で変調周波数を共振の幅よりも充分広くとれば $r_{c0+s}, r_{c0-s} \simeq 1$ となる。さて、キャビティが共振点から微小量 δ だけずれた状況を考えよう。するとキャビティの carrier に対する反射率は δ について展開すると

$$\begin{aligned} r_{c0} &= \frac{r_1 - r_2(1 - p_1^2) e^{-2j\delta}}{1 - r_1 r_2 e^{-2j\delta}} \\ &\simeq \frac{r_1 - r_2(1 - p_1^2)}{1 - r_1 r_2} + 2j \frac{r_2 t_1^2}{1 - r_1 r_2} \delta \end{aligned} \quad (4.4)$$

となる。従ってこの時の反射光は

$$E_r = E_0 \left\{ \left(\frac{r_1 - r_2(1 - p_1^2)}{1 - r_1 r_2} + 2j \frac{r_2 t_1^2}{1 - r_1 r_2} \delta \right) J_0(m) e^{j\omega_0 t} + J_1(m) e^{j\omega_0 t} 2j \sin \omega_m t \right\}$$

となる。この反射光強度 I_r を求めると $\sin \omega_m t$ の項として、

$$8 J_0 J_1 \frac{r_2 t_1^2}{1 - r_1 r_2} \delta \sin \omega_m t \quad (4.5)$$

を得る。これに $\sin \omega_m t$ を掛けて復調してやることで、DC 付近の信号として共振点からのずれ δ に比例した error signal を得、他の項を変調周波数領域まで持ち上げてしまうことができる。この error signal を用いてキャビティ長、レーザーの発振周波数に制御をかけ、共振点にとどめる。これが Pound-Drever 法による Cavity 制御の原理である。ただし、 δ は ω と l を変数に持つ、つまり

$$\delta = \frac{\Delta \omega l_0 + \omega_0 \Delta l}{c}$$

という量であり、error signal の中では ω のずれと l のずれは区別されていないことに留意すべきである。

4.2 Wave Front Sensing

まず図 4.1 のように FP Cavity の固有モード軸が傾いている場合を考える。もしこのようなミスアライメントがなければ、キャビティの固有モードとレーザー光の空間モードは充分に合うように光学系が設計されている筈である。(一般的には 00 モードを利用する。) しかし、図のような場合には前章でも述べた通り、入射光軸の 00 モードはキャビティの高次モードとのカップリングを持つことになる。この高次モードとのカップリングを検出し、それを error signal として制御をかけるというのがアライメントの自動制御の基本概念である。これまでに制御法としては以下の 3 つの方法があげられている。

- 機械変調法
- Anderson 法
- Wave Front Sensing

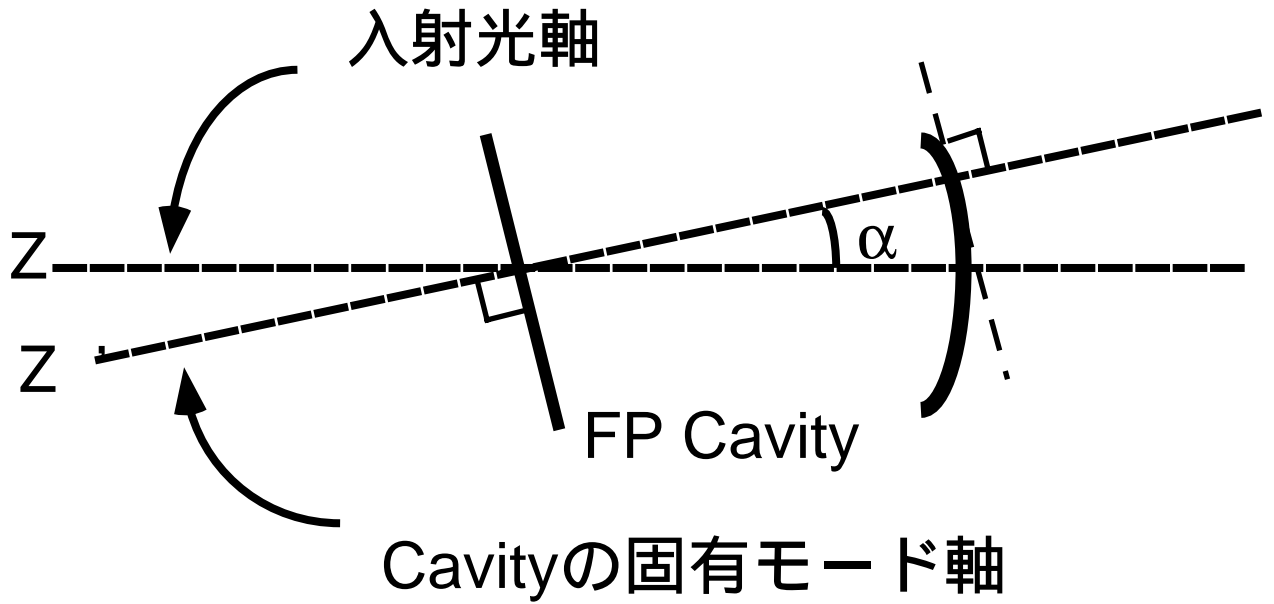


図 4.1: 固有モード軸が入射光軸に対して傾いた Fabry-Perot Cavity

機械変調法というのは吊されている鏡をある周波数で振ってやることで機械的に変調をかけ信号を得る方式である [10]。この方法では実際に鏡を動かしてしまうという点で理想的ではないと考えられている。また Anderson 法はアラインメントの為に新たな位相変調を加え信号を得る方式である [11][12]。機械的に動かすことなく信号を得ることができるが、これは新たな光学系の設計を困難にするという難点を持つ。例えばレーザー干渉計型重力波検出器では入射光のモードの整形を目的としてモードクリーナーと呼ばれる cavity を通してから主干渉計に光を入射するが新たな位相変調を加えることによって生じる sideband を通過させるようにこのモードクリーナーの光学系を設計しなければならない。これは光学系設計上の制限となる。そこで機械的に静かで新たな位相変調を加えることなく、ミスアラインメントを検出する手段が要求される。そこで提案されたのが Wave Front Sensing という方法である [13] [14]。

4.2.1 beam tilt

もう一度図 4.1に戻ってまずキャビティの固有モード軸が入射光軸に対し傾いた時如何に error signal を得るかを述べる。この傾いた FP Cavity に Pound-Drever の節と同様に位相変調を掛けた光を入射する。ただし、前節では 00 モードを仮定し略記したが、今回はモードを明記する。

$$\begin{aligned} E_{\text{in}} &\simeq E_0 \{ J_0(m) e^{j\omega_0 t} + J_1(m) (e^{j(\omega_0 + \omega_m)t} - e^{j(\omega_0 - \omega_m)t}) \} U_{00 \rightarrow} \\ &= E_0 \{ J_0(m) + 2j J_1(m) \sin \omega_m t \} e^{j\omega_0 t} U_{00 \rightarrow} \end{aligned} \quad (4.6)$$

前述した通り、位相変調光は carrier ($E_0 J_0(m) e^{j\omega_0 t} U_{00}$) と sideband ($2j E_0 J_1(m) \sin \omega_m t e^{j\omega_0 t} U_{00}$) からなる。それぞれがこのキャビティに対しどのように反射するかをみしてみる。

●carrier の反射

まず図 4.2のような状況でレーザー光の基本モード $U_{00 \rightarrow}$ の入射をキャビティの固有モード $U'_{l m \rightarrow}$ で角度 α の 1 次まで展開する。

$$U_{00 \rightarrow} = U'_{00 \rightarrow} + j \left(\frac{-\alpha}{\alpha_0} \right) U'_{10 \rightarrow}$$

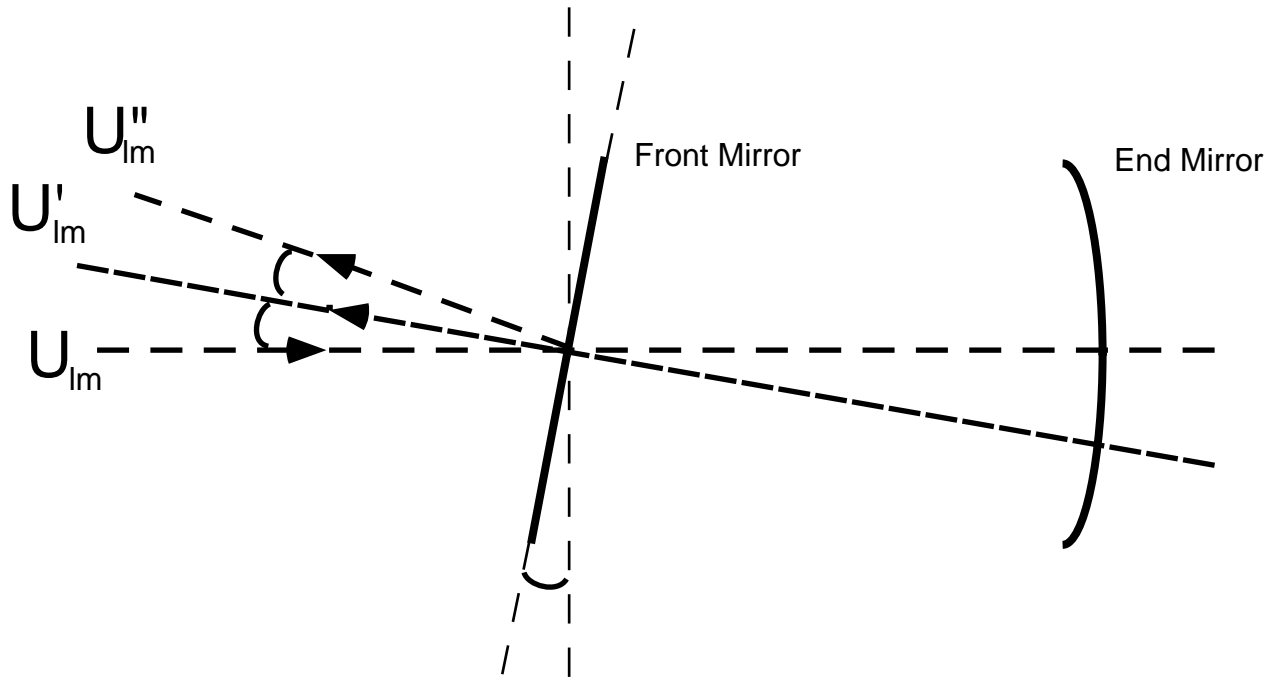


図 4.2: carrier,sideband の反射

このキャビティの 00 モード、10 モードに対する反射率を r_{c0}, r_{c1} とすると反射光は

$$r_{c0}U'_{00\leftarrow} - jr_{c1}\left(\frac{\alpha}{\alpha_0}\right)U'_{10\leftarrow}$$

となる。これをさらに α だけ回転させた軸のモード $U''_{lm\leftarrow}$ で展開する。すると、

$$\begin{aligned} & r_{c0} \left\{ U''_{00\leftarrow} - j \left(\frac{-\alpha}{\alpha_0} \right) U''_{10\leftarrow} \right\} - jr_{c1} \frac{\alpha}{\alpha_0} \left\{ U''_{10\leftarrow} - j \left(\frac{-\alpha}{\alpha_0} \right) U''_{00\leftarrow} \right\} \\ & \simeq r_{c0}U''_{00\leftarrow} + j(r_{c0} - r_{c1}) \left(\frac{\alpha}{\alpha_0} \right) U''_{10\leftarrow} \end{aligned} \quad (4.7)$$

と書ける。

●sideband の反射

ここで U_{00} の sideband のうち U'_{00}, U'_{10} 成分に対するキャビティの反射率をそれぞれ r_{c0-s}, r_{c1-s} とすると sideband についても同様に反射光が表せる。つまり

$$r_{c0-s}U''_{00\leftarrow} + j(r_{c0-s} - r_{c1-s}) \left(\frac{\alpha}{\alpha_0} \right) U''_{10\leftarrow}$$

sideband についてはどちらも共振から外れたところの光だから、キャビティの反射率が殆ど一致している筈なので $r_{c0-s} - r_{c1-s} = 0$ と出来、結局残るのは

$$r_{c0-s}U''_{00\leftarrow}$$

のみである。これは sideband が Front Mirror において直接反射され、角度 2α 傾いた光軸上を進行していることを示している。

従って、反射光によって U''_{lm} の軸上に作られる電場 E_r は次のように表される。

$$E_r = E_0 e^{j\omega_0 t} \left\{ J_0 \left(r_{c0} U''_{00\leftarrow} + j(r_{c0} - r_{c1}) \frac{\alpha}{\alpha_0} U''_{10\leftarrow} \right) + 2jJ_1 \sin \omega_m t r_{c0-s} U''_{00\leftarrow} \right\}$$

この電場の強度を計算して、 $\sin \omega_m t$ の項を取り出すと

$$2E_0^2 J_0 J_1 \left[j(r_{c0}^* r_{c0-s} - r_{c0} r_{c0-s}^*) U''_{00\leftarrow} U''_{00\leftarrow}^* + \left(\frac{\alpha}{\alpha_0} \right) \{ (r_{c0} - r_{c1}) r_{c0-s}^* U''_{00} U''_{10} + (r_{c0} - r_{c1})^* r_{c0-s} U''_{00} U''_{10}^* \} \right] \sin \omega_m t \quad (4.8)$$

を x, y について積分したものになる。¹この第二項から α に比例する信号を得ることが出来る。今、 $r_{c0} = r_{c0}^*, r_{c0-s} \simeq r_{c1-s} \simeq real$ としてしまえばこの項は

$$\propto U''_{00}^* U''_{10} + U''_{00} U''_{10}^*$$

である。Hermite-Gaussian Mode は

$$U_{lm}(x, y, z) \equiv U_l(x, z) U_m(y, z) \exp j\{-kz + (l+m+1)\eta(z)\} \quad (4.9)$$

$$U_l(x, z) \equiv \left(\frac{2}{\pi w(z)^2} \right)^{\frac{1}{4}} \left(\frac{1}{l! 2^l} \right)^{\frac{1}{2}} H_l \left(\frac{\sqrt{2}x}{w(z)} \right) \exp \left[- \left(\frac{x}{w(z)} \right)^2 - j \frac{k}{2R(z)} x^2 \right] \quad (4.10)$$

と表されるので、この信号は

$$\begin{aligned} & U''_{00}^* U''_{10} + U''_{00} U''_{10}^* \\ &= U_0(x, z) U_0(y, z) U_1^*(x, z) U_0^*(y, z) (e^{-j\eta} + e^{j\eta}) \\ &\propto \cos \eta \end{aligned}$$

となり、Guoy Phase の値に依存した量であることがわかる。Guoy Phase は

$$\eta(z) = \arctan \frac{z_0}{z}$$

によって与えられることから、これは信号を検出する位置に依存する量であることがわかる。また $z = const$ の断面で $U_0(x, z) U_0(y, z) U_1^*(x, z) U_0^*(y, z)$ を x, y について積分すると $U_0(x, z) U_1^*(x, z)$ が図 4.3 のような断面を持つ為に

$$\int_{-\infty}^{\infty} U_0(x, z) U_1^*(x, z) dx \int_{-\infty}^{\infty} U_0(y, z) U_0^*(y, z) dy = 0$$

となってしまう。これは単なる Photo Detector では信号が $x > 0$ と $x < 0$ で相殺して検出されないことを示す。従って分割型の受光面をもつ Photo Detector を用いて $x > 0$ と $x < 0$ の面をそれぞれ別に検出し、両者の差をとってやることで信号を得ることが出来る。すると結局信号としては

$$2E_0^2 J_0 J_1 \left(\frac{\alpha}{\alpha_0} \right) (r_{c0} - r_{c1}) r_{c0-s} \cdot 2 \int_0^{\infty} (U''_{00} U''_{10} + U''_{00} U''_{10}^*) dx dy = \frac{2}{\sqrt{\pi}} E_0^2 J_0 J_1 (r_{c0} - r_{c1}) r_{c0-s} \left(\frac{\alpha}{\alpha_0} \right) \cos \eta(z) \quad (4.11)$$

となり α に比例する信号を得ることが出来る。この方法では Pound-Drever 法を用いた時の位相変調をそのまま利用し、分割型 Photo Detector を用いて検出位置を調整することで信号が得られることになり、新たな位相変調を必要としないことが分かる。

¹ 先ほどの Pound-Drever 法のところでは $\alpha = 0$ としてこの第一項を利用した。微小な共振点からのずれ δ を用いて r_{c0} を

$$r_{c0} = A + jB\delta$$

の形にして、 $r_{c0-s} = 1$ として

$$j(r_{c0}^* - r_{c0}) \propto B\delta$$

の信号を得た訳である。

4.2.2 beam displacement

次にキャビティの固有モード軸が入射光軸に対して平行移動したような状況を考える。(図 4.4) この時も先ほどと同じようにレーザー光の基本モード $U_{00\rightarrow}$ の入射をキャビティの固有モード $U_{lm\rightarrow}$ で展開すると

$$U_{00\rightarrow} = U'_{00\rightarrow} - \frac{a}{w_0} U'_{10\rightarrow}$$

となる。carrier については前節同様これにキャビティの反射率を掛けて、それを再び入射光軸のモードで展開すると反射光は

$$r_{c0} U_{00\leftarrow} + (r_{c0} - r_{c1}) \left(\frac{a}{w_0} \right) U_{10\leftarrow}$$

と書ける。sideband については Front Mirror で反射し今度は入射光軸上を戻ることになり、反射光は

$$r_{c0-s} U_{00\leftarrow}$$

と書ける。この carrier と sideband の反射光からなるキャビティからの反射光強度を計算し、 $\sin \omega_m t$ の項を抜き出すと今回は

$$2E_0^2 J_0 J_1 \left[j(r_{c0}^* r_{c0-s} - r_{c0} r_{c0-s}^*) U_{00\leftarrow} U_{00\leftarrow}^* + j \left(\frac{a}{w_0} \right) \{ -(r_{c0} - r_{c1}) r_{c0-s}^* U_{00\leftarrow} U_{10\leftarrow} + (r_{c0} - r_{c1})^* r_{c0-s} U_{00\leftarrow} U_{10\leftarrow}^* \} \right] \sin \omega_m t$$

を x, y について積分したものになる。 $r_{c0-s}(r_{c0} - r_{c1})^* \simeq r_{c0-s}^*(r_{c0} - r_{c1})$ であるとすると、この信号は Guoy Phase に対して、

$$\begin{aligned} & j(-U_{00\leftarrow}^* U_{10\leftarrow} + U_{00\leftarrow} U_{10\leftarrow}^*) \\ &= U_0(x, z) U_0(y, z) U_1^*(x, z) U_1^*(y, z) j(e^{-j\eta} - e^{j\eta}) \\ &\propto \sin \eta \end{aligned}$$

となる。つまりこの信号も検出する位置に依存する量となることが分かる。得られる信号としては

$$\frac{2}{\sqrt{\pi}} E_0^2 J_0 J_1 (r_{c0} - r_{c1}) r_{c0-s} \left(\frac{a}{w_0} \right) \sin \eta(z) \quad (4.12)$$

となる。これらの信号を用いることで鏡の傾きを制御することが出来る。

4.2.3 検出限界

Wave Front Sensing を用いたミスアラインメントの検出では原理的な検出限界は shot noise に依って与えられる。いま位相変調によってキャビティへの入射光は式 4.1、4.2により

$$E_{in} \simeq E_0 \{ J_0(m) e^{j\omega_0 t} + J_1(m) (e^{j(\omega_0 + \omega_m)t} - e^{j(\omega_0 - \omega_m)t}) \}$$

と書ける。それに対する反射光は式 4.3に示した通り

$$E_r = E_0 \{ r_{c0} J_0(m) e^{j\omega_0 t} + J_1(m) (r_{c0+s} e^{j(\omega_0 + \omega_m)t} - r_{c0-s} e^{j(\omega_0 - \omega_m)t}) \}$$

となる。この反射光強度の DC 成分は

$$\begin{aligned} I_{rDC} &= I_0 (|r_{c0} J_0|^2 + |r_{c0-s} J_1|^2 + |r_{c0+s} J_1|^2) \\ &\simeq I_0 (r_{c0}^2 J_0^2 + 2r_{c0-s}^2 J_1^2) \end{aligned} \quad (4.13)$$

で与えられる。この時 Photo Detector に流れる光電流 i_{DC} は光の角周波数 ω_0 と Photo Detector の量子効率 η_{PD} にも依存して

$$i_{\text{DC}} = \frac{e\eta_{\text{PD}}I_{\text{rDC}}}{\hbar\omega_0}$$

である。この光電流による shot noise は

$$\begin{aligned}\sqrt{2ei_{\text{DC}}} &= e\sqrt{2\frac{\eta_{\text{PD}}I_{\text{rDC}}}{\hbar\omega_0}} \\ &= e\sqrt{2\frac{\eta_{\text{PD}}I_0(r_{c0}^2J_0^2 + 2r_{c0-s}^2J_1^2)}{\hbar\omega_0}} [\text{A}/\sqrt{\text{Hz}}]\end{aligned}\quad (4.14)$$

一方、信号による光電流は式 4.11 を用いると固有モード軸の傾きに対して

$$\frac{e\eta_{\text{PD}}}{\hbar\omega_0} \frac{2}{\sqrt{\pi}} I_0 J_0 J_1 (r_{c0} - r_{c1}) r_{c0-s} \left(\frac{\alpha}{\alpha_0}\right) \cos \eta(z) \quad (4.15)$$

であるから、検出限界はこの 2 式を等置して

$$\alpha_{\text{limit}} \sim \sqrt{\frac{\hbar\omega_0}{\eta_{\text{PD}}}} \sqrt{\frac{\pi}{2I_0}} \frac{\sqrt{r_{c0}^2J_0^2 + 2r_{c0-s}^2J_1^2}}{J_0J_1(r_{c0} - r_{c1})r_{c0-s}} \frac{1}{\cos \eta(z)} \alpha_0 \quad (4.16)$$

であることが分かる。固有モード軸の平行移動についても同様に

$$a_{\text{limit}} \sim \sqrt{\frac{\hbar\omega_0}{\eta_{\text{PD}}}} \sqrt{\frac{\pi}{2I_0}} \frac{\sqrt{r_{c0}^2J_0^2 + 2r_{c0-s}^2J_1^2}}{J_0J_1(r_{c0} - r_{c1})r_{c0-s}} \frac{1}{\sin \eta(z)} w_0 \quad (4.17)$$

と書ける。

ここで TAMA Project のスペックを代入してみる。TAMA Project では出力 10W のレーザーを使用する。それぞれの FP Cavity にはその 1/2 が入射しそのうち 0.6% をアラインメント制御用に分ける予定である。yaw、pitch の制御の為に光をさらに二つに分けたとすると、

$$I_0 = \frac{1}{2} \times \frac{1}{2} \times 10 \times 0.006 = 1.5 \times 10^{-2} \quad [\text{W}]$$

とする。また変調指数は $m = 0.5$ を仮定し、Photo Detector は放射感度 $e\eta_{\text{PD}}/\hbar\omega_0$ が $0.3 [\text{A}/\text{W}]$ のものを仮定すれば前章で計算した値を用いて $\alpha_{\text{limit}}, a_{\text{limit}}$ が計算できて

$$\alpha_{\text{limit}} = 6.6 \times 10^{-13} [\text{rad}/\sqrt{\text{Hz}}]$$

$$a_{\text{limit}} = 1.4 \times 10^{-10} [\text{m}/\sqrt{\text{Hz}}]$$

と得られる。アラインメントの制御帯域は次章で示す通り充分低いので、これは前章のアラインメントに対する要求を満たす値と考えられる。

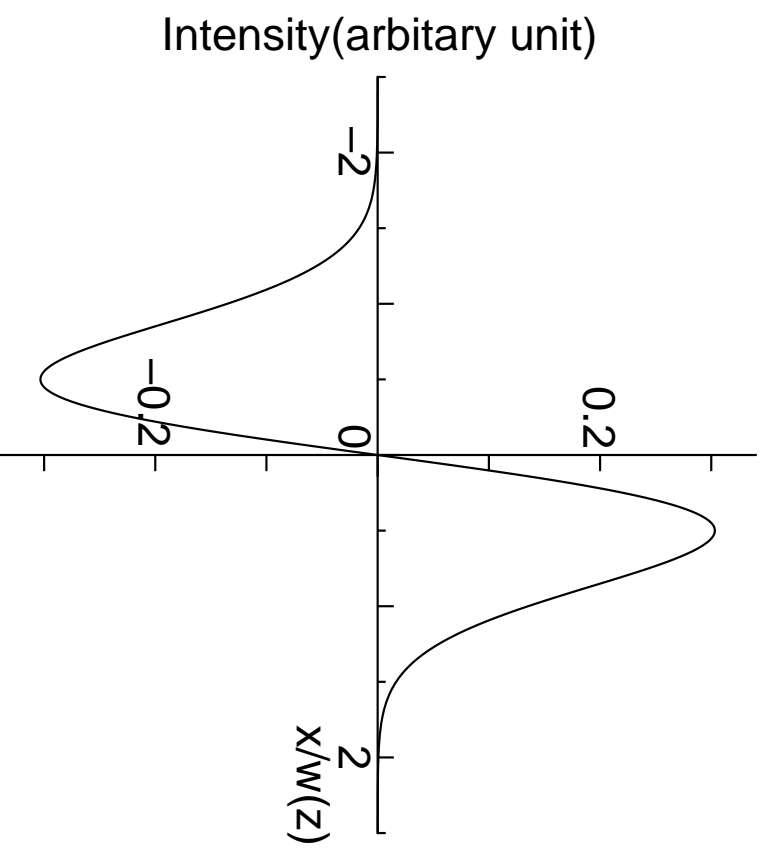


图 4.3: $U_0(x, z)U_1^*(x, z)$ Φ $z = \text{const}$ \mathbb{R} profile

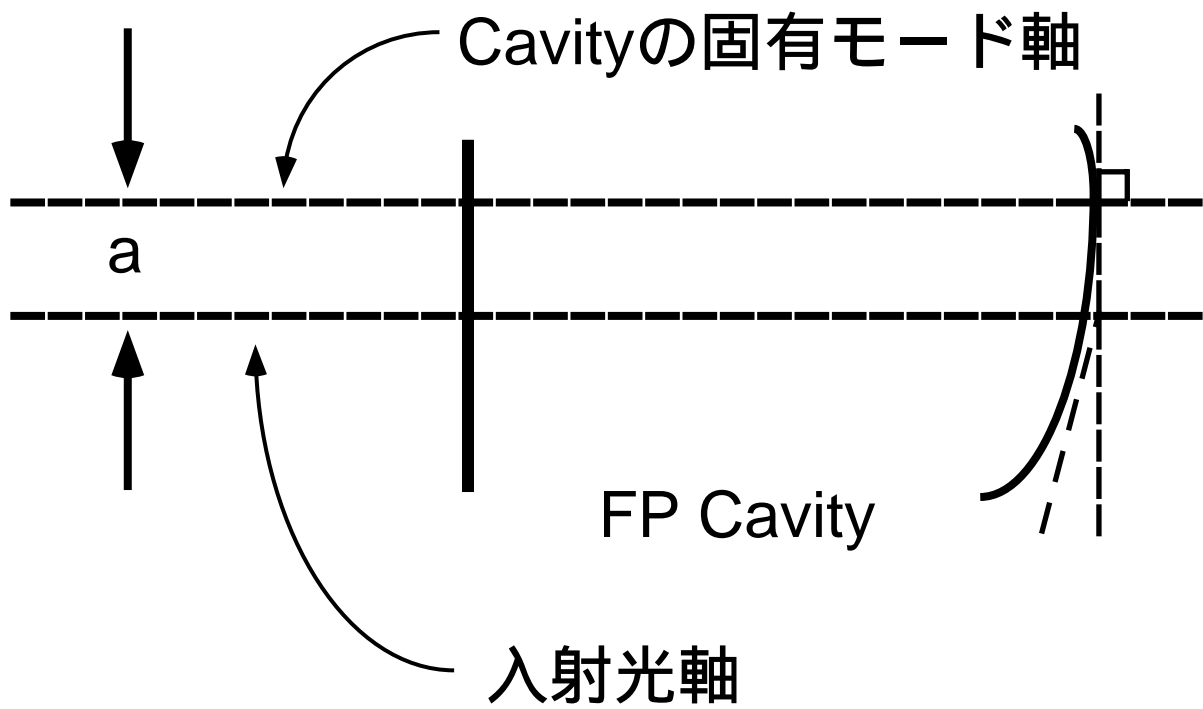


図 4.4: 固有モード軸が入射光軸に対して平行移動した Fabry-Perot Cavity

Chapter 5

実験

前章で Wave Front Sensing の有利な点とその原理について述べた。そこで次にその原理に基づいて行うアラインメント制御の実際を確かめる。その為に基線長 65cm の FP Cavity を組み、Pound-Drever 法を用いて FP Cavity を共振点に制御し、その時用いた位相変調を利用して Wave Front Sensing によるミスアラインメントに対する error signal の検出、更にはアラインメント制御を試みることにした。

5.1 Pound-Drever 法を用いた Cavity 制御

5.1.1 実験の Set Up

光源

光源として用いたのは LIGHTWAVE 社の Nd:YAG レーザー Model 120-03A である。Nd:YAG の結晶 (Monolithic Isolated Single-mode End-pumped Ring laser:MISER) が Ring Cavity になっていて、波長 809nm の半導体レーザーで端面励起されている。この結晶には PZT 素子を取り付けられており、これに電圧をかけることで結晶に力を加えることができる。これがこの Ring Cavity の光路長を変化させその発振周波数も変化させることができる。これを利用して光源の周波数の制御を行う。取扱説明書による主な

表 5.1: 光源の性能諸元

波長	1064nm
出力	40.0mW(測定値:10mW)
空間モード	TEM ₀₀
PZT による周波数チューニング率	1MHz/V
PZT の制御帯域幅	100kHz
(PZT にかける) 最大電圧	± 15V

光源の性能を表 5.1 に示す。スペックでは 40mW の出力の筈であったが、この実験の最後に測定した時は 10mW の出力に落ちてしまっていた。

Fabry-Perot Cavity

使用した鏡は昭和光機製造 (株) 製の強度反射率 $R = 99.9\%$ のものである。Front Mirror は平面鏡、End Mirror は曲率半径 1m の球面鏡である。それぞれの鏡は円柱のマスに取り付けられて図 5.1 のように二股

の振り子でつるされている。これは振り子の共振周波数以上のところでは防振の効果が期待できるがこのままでは共振周波数付近で大きくゆれてしまう。そこで中段のマス表面付近には強力な Nd-B-Fe 磁石がセットされ、この強力な eddy current によって振動を減衰させている [16]。鏡がとりつけてある円柱のマスには、下部に二つ、側部の鏡と反対の面に二つ磁石がつけられておりこの磁石の外側のコイルに電圧を加えることで鏡の位置を動かす。二つのコイルに差動で力を加えることで鏡の傾きを得ることが出来、また側部のコイルに同相に電圧を加えることでキャビティ長を変化させることが出来る。これらのコイルドライバには電圧を加えた時それをコイルに同相の信号 (Cavity 長制御) として、あるいは差動の信号 (アライメント制御) として返すような入力端子を作っている (Appendix 回路図参照)。この吊された鏡が向かいあって FP Cavity を形成している。このキャビティ長は 65cm にとっている。鏡のスペックとこの

表 5.2: FP Cavity の特性

Front Mirror	R=99.9% flat
end mirror	R=99.9% 曲率半径 1m
キャビティ長	0.65m
フィネス	3140(カタログの鏡の反射率からの計算値)
縦モード間隔	230.8MHz
横モード間隔	68.78MHz
カットオフ周波数	36.75kHz(計算値)

キャビティ長から得られるこの Fabry-Perot Cavity の特性を表 5.2 に示す。

5.1.2 モードマッチング

3.1節で述べたように、入射光のモードと FP Cavity の固有モードをあわせることを考える時に両者のずれ方にはミスマッチングとミスアライメントがある。ここではマッチングを合わせることにについて述べる。今は基本モードに制御することを考えているからレーザー光、FP Cavity の互いの基本モードが一致するようにあわせてやる必要がある。基本モードを一致させるにあたり、変数はビームウエストの大きさと位置である。したがって入射光とキャビティの位置とそこに挟むレンズを調整することで両者を一致させればよい。平面鏡と曲率半径 R の球面鏡からなるキャビティ長 d の FP Cavity の基本モードのウエストは Front Mirror の位置にできて、その大きさは

$$w_0^2 = \frac{\lambda}{\pi} \sqrt{d(R-d)} \quad (5.1)$$

となることが知られている。一方 w_1 のウエストをもつビームが距離 d_1 離れた焦点距離 f のレンズに入射する状況を考える (図 5.3)。この時レンズ後に作られるウエストとその位置をそれぞれ w_2, d_2 とすると w_1, d_1 と w_2, d_2 の間には

$$\begin{aligned} \frac{d_1 - f}{d_2 - f} &= \frac{w_1^2}{w_2^2} \\ (d_1 - f)(d_2 - f) &= f^2 - f_0^2 \end{aligned} \quad (5.2)$$

という関係があり、ここで

$$f_0 \equiv \frac{\pi w_1 w_2}{\lambda}$$

である。この関係をもちいれば入射光源とレンズとの距離 d_1 とレンズから得るべきビームウエストまでの距離 d_2 は表式化できて

$$\begin{aligned} d_1 &= f \pm \frac{w_1}{w_2} \sqrt{f^2 - f_0^2} \\ d_2 &= f \pm \frac{w_2}{w_1} \sqrt{f^2 - f_0^2} \end{aligned} \quad (5.3)$$

となる。この関係を用いて光学系の位置を決定する。

5.1.3 ビームプロファイルの測定

前節で述べたモードマッチングを行う為に入射光のビームプロファイルを測定した。レーザーの光軸上に Photo Detector を置きその間をナイフエッジを通過させる。ビームの断面をエッジが覆うにつれて PD の出力は変化する。その強度の変化をエッジの通過距離の関数としてプロットする。断面上の強度分布は Gauss 分布として、フィットすると強度が軸上の $1/e^2$ となる径を求めることができる。あとはエッジが通過する光軸上の位置を変えて何点が測定し、ビーム径 $w(z)$ の表式に従い z の関数としてフィットすればビームプロファイルを知ることができる。その結果を図 5.4 に示す。フィッティングの結果、ビームは光学台に対して水平方向にはレーザーの出射口から 17cm のところで $320\mu\text{m}$ のウエストを持ち、垂直方向にはレーザーの出射口から 15cm のところで $240\mu\text{m}$ のウエストを持つ楕円ビームであることが分かった。式 5.1 に従えばこのキャビティのウエストは $402\mu\text{m}$ である。以上のパラメータから入射光の基本モードがキャビティの固有モードに最も結合するようにレンズを決定した。¹

5.1.4 Pound-Drever 法による Cavity 制御

FP Cavity を共振点に制御するためのセットアップを図 5.5 に示す。光源から出た光はキャビティからの戻り光を除去するためのファラデーアイソレーター (FI) を通る。次に電気光学変調器 (EOM) を通過し 15MHz の位相変調をかけられる。キャビティのモードに合うように挿入されたレンズを通過した後、偏光ビームスプリッター (PBS) によって殆ど全てが反射する (反射するように偏光が s 偏光にあわせてある。) 。その後 $\lambda/4$ 板を通過し円偏光で FP Cavity に入射する。キャビティからの反射光は再び $\lambda/4$ 板を通り直線偏光 (p 偏光) になり、今度は PBS を通過する。² この反射光を Photo Detector で受けてその信号を変調周波数 15MHz で復調してやることで error signal を得る。この信号を FP Cavity の鏡につけてあるアクチュエーターに返すことでキャビティ長を制御し、またレーザーの PZT による周波数チューニングを用いてレーザー光の周波数を制御する。この二つのフィードバックによってキャビティを共振点に制御する。

5.1.5 制御系

キャビティが共振点に安定に制御されるためには、つまり前節のフィードバック系が安定に動作するためには、得られた error signal をキャビティのコイルに、あるいはレーザーの PZT に返すまでのサーボ系の電気回路が正しく設計されなければならない。フィードバック系の安定判別法としてオープンループ伝

¹ ウエストが w_x, w_y 、ウエスト位置が d_x, d_y 、である楕円ビームを軸対称な FP Cavity に入射するとき、結合がもっとも大きくなる軸対称モードのウエストと位置はパラメータ $W = kw^2/2$ を用いて、

$$\begin{aligned} W &= \sqrt{W_x W_y} \cdot \sqrt{1 + \left(\frac{d_y - d_x}{W_x + W_y} \right)^2} \\ d &= \frac{W_x d_y + W_y d_x}{W_x + W_y} \end{aligned} \quad (5.4)$$

によって決まることが知られている [15]。

² つまり PBS と $\lambda/4$ 板の組合せはアイソレーターの役割をする

達関数の Bode 線図を描いた時に絶対値の値が 1 になる周波数 (Unity Gain Frequency) で位相が 180 度より遅れているかどうかで見分ける方法がある。いまキャビティ長制御のループを考える。サーボ系の電気回路の伝達関数を $G(\omega)$ 、それ以外 (コイルから PD の復調信号の取り出しまで) を $H(\omega)$ と表すとすると $H(\omega)$ は振り子の共振周波数よりある程度高い領域では単振り子の伝達関数を用いて

$$H(\omega) = \gamma \frac{1}{1 - \left(\frac{\omega}{\omega_0}\right)^2 + j\frac{1}{Q}\frac{\omega}{\omega_0}}$$

と書ける。³(γ は定数)。これは $\omega > \omega_0$ の領域で位相が 180 度近くまで遅れてしまう形になっている。従って全体の openloop 伝達関数 $\gamma \cdot H(\omega) \cdot G(\omega)$ の Unity Gain Frequency 付近で 180 度を越えないように、位相を戻すようなサーボ系の設計になっている (回路図は Appendix 参照)。しかし実際の振り子は上の $H(\omega)$ のような 1 つしか共振のないようなモデルとは異なり、他にも様々な共振をもっている。(例えば鏡のマスが 24.5kHz に内部共振をもつことがわかったので、その共振周波数の付近にノッチフィルタを入れている。) その為に思うようにサーボのゲインを取れなかった (つまり十分に Unity Gain Frequency を上げられなかった) 高周波数領域はレーザーの PZT に返すことで制御した。こちらの loop は基本的には 1kHz 位の時定数の Low Pass Filter であるが PZT の共振周波数 (266.7kHz) のノッチフィルタ、2 つの loop がクロスする周波数付近で二つの制御の位相が反対であるためにゲインが取れなくなるのを防ぐ為にクロス周波数付近で位相を回すようなフィルタを入れている。このサーボ系は決して最適化されたものではないが、これでキャビティは安定に共振点に制御できたので、次のアラインメント制御に進むことにした。

openloop 伝達関数の測定

以上のサーボ系を用いてキャビティを制御してその openloop 伝達関数を測定した。図 5.6 にこれを示す。

5.2 Wave Front Sensing によるアラインメント制御実験

次に FP Cavity を共振点に制御した状態のままアラインメント制御を行う。

5.2.1 実験の Set Up

図 5.7 に Wave Front Sensing を用いたアラインメント制御の実験のセットアップを示す。FP Cavity からの反射光は $\lambda/4$ 板、PBS を通過した後、Beam Splitter によって分けられる。分けられた反射光のうち一つは単一面の Photo Detector に入射し前節で述べた Pound-Drever 法によるキャビティ制御に用いられる。(こちらの制御系は図 5.5 と同一である為、省略した。) 分けられた反射光のもう一つは BS によってさらに分けられ、適当なレンズ、光路を経た後、四分割の受光面を持つ Photo Detector に入射する。この Detector により検出された信号は水平方向 (yaw) の二面の間と垂直方向 (pitch) の二面の間でそれぞれ差がとられ (Differential Amp)、それを yaw と pitch、それぞれのミスアラインメントに対する error signal とする。それを適当なサーボ系 (後述) を介した後、鏡のマスにとりつけてある磁石に力を加える二つのコイルに差動でかえすことにより鏡の傾きを制御する。

5.2.2 分割型 Photo Detector

Wave Front Sensing の原理のところでも述べた通り、単一受光面の Photo Detector ではミスアラインメントの信号を検出することができない。そこで分割型受光面を持つ Photo Detector を利用する。本実験では浜松ホトニクス (株) の S4349 という四分割の受光面をもつものを使用した。その外見図を図 5.8 に示す。またその放射感度曲線を図 5.9 に示す。今回の光源の波長 (1064nm) だとかなり感度の限界で使用している

³ コイルに加える電圧から力への伝達関数と FP Cavity の変位に対する応答関数はここでは flat と考えている

ことが分かる。ただ受光面積が充分とれるなどの点から、これより更に有利なものを見つけることができず、本実験はこの Photo Detector を使用した。

5.2.3 信号の分離

前章の実験の原理のところでは FP Cavity の固有モード軸の傾きと平行移動を検出する機構について述べたが、実際の鏡の傾きと対応させた訳ではなかった。ここでは実際に鏡の傾きが信号としてどのように現れるかということについて考察する。今回実験で使用した鏡は Front Mirror が平面鏡で End Mirror が焦点距離 1m の球面鏡である。従って実際の鏡の傾きに対しては 図 5.10 のようになる。End Mirror の傾き α_e に対しては焦点距離を R として $R\alpha_e$ だけ固有モード軸が平行移動した形になるが Front Mirror の傾き α_f に対しては α_f の光軸の傾きだけでなくキャビティ長 d と球面鏡の焦点距離 R が異なるために $(R-d)\alpha_f$ の平行移動も生じることになる。したがって End Mirror の傾きに対しては

$$\propto \frac{R\alpha_e}{w_0} \sin \eta \quad (5.5)$$

という信号を得るが、Front Mirror の傾きに対しては

$$\propto \frac{(R-d)\alpha_f}{w_0} \sin \eta - \frac{\alpha_f}{\alpha_0} \cos \eta \quad (5.6)$$

という信号を得ることになる。実際の数値をいれてグラフにすると 図 5.11 のようになる。Front Mirror, End Mirror それぞれ低感度になる Guoy Phase が存在することが分かる。Guoy Phase は z の関数であるから、その位置に Photo Detector を置けば良いことが分かる。

レンズの使用

Guoy Phase は

$$\eta = \arctan \left(\frac{\lambda z}{\pi w_0^2} \right)$$

で表される関数であるから、 z を単に遠くするだけでは $\frac{\pi}{2}$ を越えることができない。そこでレンズを利用する。モードマッチングの節でも述べたが Gaussian beam がレンズを通過すると別のビームウエストとウエスト位置を持つ Gaussian beam になる (図 5.3 参照)。従ってレンズ後は新しいウエストを用いて Guoy Phase の進みは記述され、ウエストを通過する付近で大きく変化することになる。これを利用することで適当な Guoy Phase の値を得ることが出来るようになる。

5.2.4 制御系の回路について

キャビティ長制御の時と同様、分割型 Photo Detector で得られた信号を復調し、サーボフィルターを介した後にコイルドライバに返すことで制御する。サーボフィルターは、最初振り子の共振 (数 Hz と考えられる) を避ける為に 0.1Hz の時定数の Low Pass Filter を二段重ねて使用していたが、それでも共振の為に思うほどゲインがとれなかった。そこで回路を変えて、DC ゲインを充分大きくとる為に完全積分回路を付け加えた。ただし完全積分回路は制御 loop から外すとすぐにチャージアップしてしまうので 0.1Hz の Low Pass Filter と切替えられるようにした (回路図は Appendix 参照)。

5.2.5 測定

以上のようなセットアップでアラインメント制御を試みた。反射光強度はキャビティ制御をかけない状態 (最大値 V_{\max}) で反射光を受ける PD の出力で 2.80V、制御をかけた時 (最小値 V_{\min}) が 2.08V で

$$V_0 \equiv \frac{V_{\max} - V_{\min}}{V_{\max}}$$

で定義される FP Cavity のビジビリティ V_0 は 25.7% だった。このキャビティは反射率がともに 99.9% の鏡からなっているので、共振状態では反射光は 0 の筈である。だからこのビジビリティの値は低過ぎる。測定回数を重ねる度にビジビリティが低下していくのが確認されているので、このもっとも大きな原因は空气中で 10mW のレーザーを高フィネスのキャビティに使用している為に鏡の表面が汚れてしまったためと考えられる。ただし本実験ではとりあえず制御をかけることが目的であるのでこのまま実験を続けることにした。

信号とその分離度

反射光の最小値付近でアラインメントの制御系の error signal をみってみると確かに 0 近くの値を得た。また、つぎにグラフに示すように、わざと鏡を傾けるとそのミスアラインメントに応じた error signal の出力も確認された。そこでまず Front Mirror と End Mirror のミスアラインメントの信号の分離度を見る為に次の測定を行った。このキャビティを吊している二重振り子はそれぞれ回転するステージの上にセットしてある。このステージはマイクロメーターによって微調でき、yaw 方向だけであるが鏡の傾きを得ることが出来る。そこで片方の鏡をマイクロメーター 1.0 目盛分 (約 10mrad) だけ動かして Front Mirror、End Mirror の yaw 方向の loop の error signal を測定した。結果は次の通りである。表 5.3 から Front Mirror 側

表 5.3: 信号の分離度

	Front Mirror error signal(yaw)	End Mirror error signal(yaw)
Front Mirror を 1.0 目盛動かした場合	100mV	20mV
End Mirror を 1.0 目盛動かした場合	45mV	55mV

の制御系の error signal は、Front Mirror の傾きに対しての方が、同程度の End Mirror の傾きに対してより約 2 倍の出力を返していることがわかる。つまり信号は 2:1 程度には分離出来ていると考えられる。End Mirror についても 2:1 程度には分離出来ていることが分かる。そこで次に制御をかけることを試みる。

反射光強度とエラーシグナル

この信号を用い、キャビティに実際に制御をかけてみた。以下にグラフで示すように、ミスアラインメントに応じた反射光強度の増加を打ち消すような振舞いをみせ、反射光強度は最小値近くまで減少した。ただ制御をはずしてアラインメントを手で合わせてみると、全てのアラインメント制御系の loop の error signal が 0 になるように手で合わせた時が最小値ではなく、制御をかけた場合は実際は反射光強度が 20mV 程度大きい値が得られていたことが分かった。この原因としては入射光線とキャビティのモードのミスマッチングなどが考えられるが⁴現段階ではまだ分からない。

制御系の振舞いを確かめる為に FP Cavity の反射光の DC 成分とアラインメント制御 loop の error signal とをいくつかの場合についてチャートレコーダに記録させた。まず図 5.12 に反射光強度の測定結果を示す。測定の条件は

- (a) error sg が 0 になるように手で合わせる
- (b) Front Mirror の yaw 方向のミスアラインメント
- (c) Front Mirror の pitch 方向のミスアラインメント

⁴ アラインメント制御の信号の分離の為にレンズを決めるときにキャビティ後のビームプロファイルを測定した所、計算値とかなりずれていることが分かったが、時間の都合上このずれを残したままアラインメント制御の実験に進むことになってしまった。

- (d) End Mirror の yaw 方向のミスアラインメント
- (e) End Mirror の pitch 方向のミスアラインメント
- (f) アラインメント制御回路 ON(End,Front Mirror の yaw,pitch 方向の 4 つの loop 全て。ただし完全積分回路ではない)
- (g) 完全積分回路へ切替 (4 つの loop 全て)

である。反射光強度が制御をかけることで小さくなっているのが分かる。図 5.13は条件を変えて反射光強度を測定したものである。今回の条件は最初にミスアラインメントした状態から

- (a) アラインメント制御回路 ON(4 つの loop 全て。ただし完全積分回路ではない)
- (b) Front,End Mirror の yaw 方向のみ完全積分回路切替
- (c) Front,End Mirror の pitch 方向のみ完全積分回路切替
- (d) アラインメント制御回路 OFF

とした。それぞれの loop が反射光強度を小さくするように制御が働いていることがわかる。

次に反射光強度と Front Mirror の yaw 側の loop の error signal とを同時に計測した結果を図 5.14に示す。この時の測定の条件は

- (a) yaw,pitch 方向ともにミスアラインメント
- (b) アラインメント制御回路 ON(4 つの loop 全て。ただし完全積分回路ではない)
- (c) Front,End Mirror の yaw 方向のみ完全積分回路切替
- (d) Front,End Mirror の pitch 方向のみ完全積分回路切替
- (e) アラインメント制御回路 OFF

である。これから制御をかけた時に error signal が 0 付近に落ちており、制御系が正しく作動していることが分かる。最後に Front Mirror のみのミスアラインメントに対して制御をかけ、yaw 側の制御 loop と pitch 側の制御 loop の error signal の振舞いをみる。この時の測定条件は最初 error signal が 0 になるように手で合わせた後、

- (a) Front Mirror のみ yaw,pitch 方向ともにミスアラインメント
- (b) アラインメント制御回路 ON(4 つの loop 全て。ただし完全積分回路ではない)
- (g) 完全積分回路へ切替 (4 つの loop 全て)
- (d) アラインメント制御回路 OFF

となるようにした。制御をかけると yaw,pitch どちらのループも error signal が 0 の方へ向かうことが分かる。ただし pitch 側は完全に 0 に落ちているわけではなく、これはサーボフィルターに完全積分回路を使用していることと矛盾する。これは yaw 側と pitch 側の信号がまだきちんと分離されていない(つまり yaw 側のミスアラインメントに対し pitch 側にも信号が出る、またはその逆)ことが確認されているので、このループの混合に原因があるように考えられるが、現段階ではまだよく分からない。

openloop ゲインの評価

アラインメント制御の loop の openloop ゲインを評価するために、アラインメント制御を切った状態でコイルドライバーのアラインメント制御の信号を入力する端子に DC 電圧を加え、コイルにかかる DC 電圧から error signal への伝達関数 $G(\nu)$ の DC ゲイン $G(0) = G_{DC}$ を測定した。振り子の伝達関数は、その

表 5.4: G_{DC} の測定

		加えた DC 電圧 (mV)	error signal の出力 (mV)
Front Mirror	pitch	50	40
	yaw	50	55
End Mirror	pitch	100	60
	yaw	100	60

共振周波数より充分低い周波数帯では flat であり、検出系から Differential Amp までの応答も flat とみなせる。そこでこのアラインメント制御の openloop ゲインはこのサーボフィルターの伝達関数を $F(\nu)$ とすれば、振り子の共振周波数より充分低いこの議論の範囲では、

$$F(\nu)G(\nu) \simeq F(\nu)G_{DC}$$

とみなすことができる。ここで $F(\nu)$ の形はこの周波数領域では完全積分回路によって特性が決まりその絶対値は一次の傾きを持っている。このサーボ系の伝達関数 $F(\nu)$ を測定し、その結果と表 5.4 の結果から

$$|F(\nu)G_{DC}| = 1$$

となる周波数 ν を求めた。その結果を表 5.5 に示す。となる。これは充分振り子の共振周波数より低い値と

表 5.5: 各アラインメント制御 loop の Unity Gain Frequency

Front Mirror	pitch	45mHz
	yaw	20mHz
End Mirror	pitch	25mHz
	yaw	10mHz

考えられるのでこれらがアラインメント制御 loop のそれぞれの Unity Gain Frequency と考えることが出来る。制御帯域をこれだけ低い周波数にしてあるのは制御帯域を広くすることでキャビティ長制御の loop に影響を与えるのを避けるためである [17]。現実的に鏡のマスにつけられているマグネットに差動で返す力は、鏡の傾きだけではなく光軸方向への力もどうしても生じてしまう。だからアラインメント制御の UGF はできるだけ低い方がよく、鏡の傾きが防振技術によって低減できない低周波数領域に限ることになる。

この実験での検出限界

最後にこの実験での検出限界について考察しておく。式 4.16, 4.17 によって検出限界は与えられる。この実験系で鏡がスペック通りの反射率をもっていたとすると FP Cavity の反射率の式から $r_{c0} \simeq 0$ であり $r_{c1} \simeq r_{c0-s} \simeq 1$ とみなせる。入射パワーは光源の出力 10mW の内、1/4 がアラインメントの一方方向の制御に用いられているので、2.5mW とする。図 5.9 のグラフからこの Photo Detector の放射感度 $e\eta_{PD}/\hbar\omega_0$

を 0.005 [A/W] とする。ここで変調指数を $m = 0.5$ とし⁵、マッチングはあっているものと仮定すれば $w_0 = 4.02 \times 10^{-4} \text{ [m]}$, $\alpha_0 = 8.43 \times 10^{-4} \text{ [rad]}$ となる。これから検出限界は計算できて

$$\alpha_{\text{limit}} = 1.8 \times 10^{-10} \text{ [rad}/\sqrt{\text{Hz}}] \quad (5.7)$$

となり、また

$$a_{\text{limit}} = 8.6 \times 10^{-11} \text{ [m}/\sqrt{\text{Hz}}] \quad (5.8)$$

となる。実際にはビジビリティを見れば分かるように、 $r_{c0} \sim 0$ ではなくて、かなり 00 モードの反射があることが分かる。これは前述したように鏡が汚れてしまっているためと考えられる。測定結果から強度反射率は $R_{c0} \sim \frac{2.08}{2.80}$ と出来る。これとミスマッチングの効果とを考えると実際は

$$\alpha_{\text{limit}} = 2.1 \times 10^{-9} \text{ [rad}/\sqrt{\text{Hz}}] \quad (5.9)$$

$$a_{\text{limit}} = 2.5 \times 10^{-9} \text{ [m}/\sqrt{\text{Hz}}] \quad (5.10)$$

と考えることが出来る。

⁵ 今回の実験では変調指数を測定していないので、ここでは妥当と思われる値を仮定している。

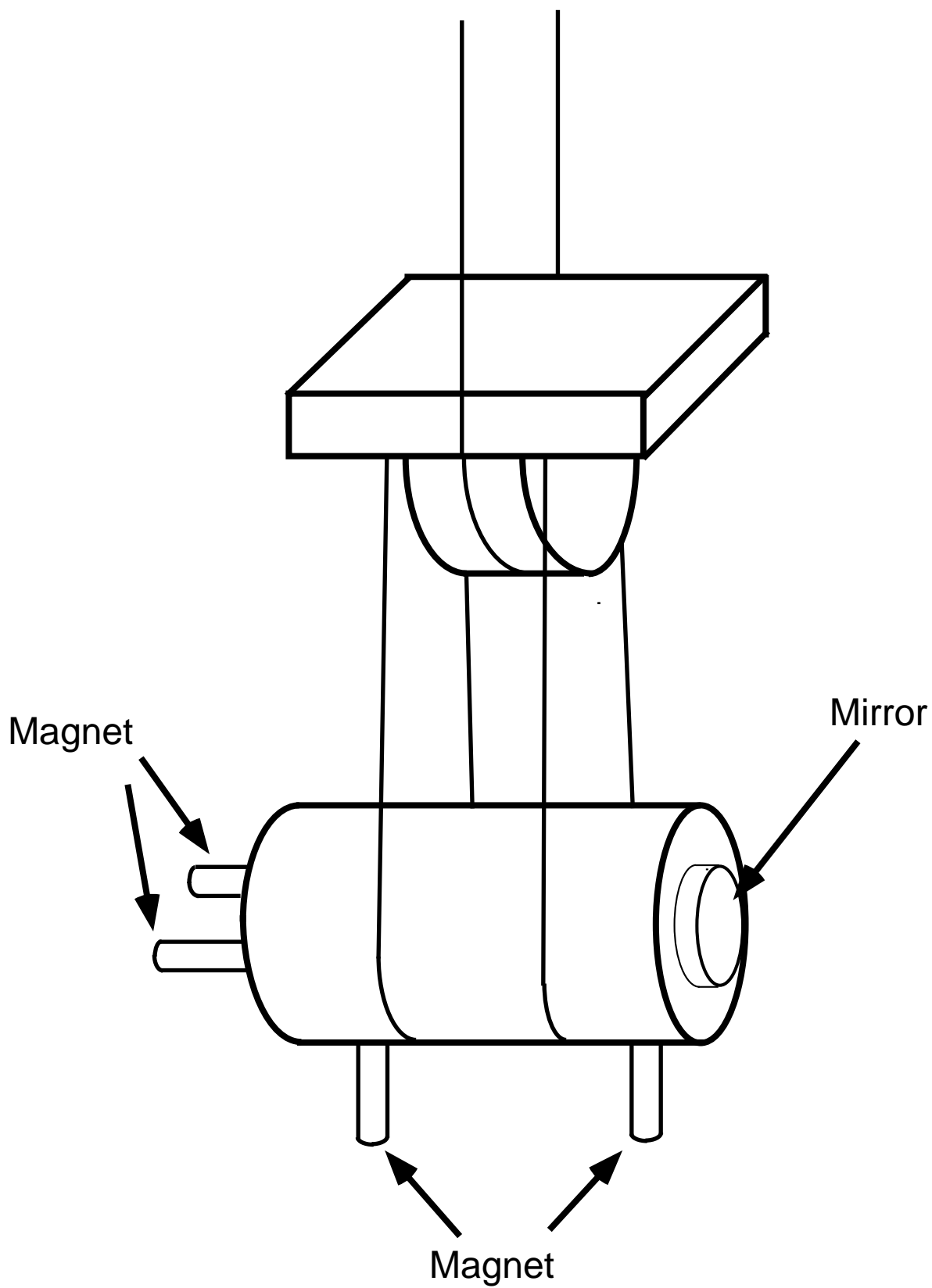


図 5.1: FP Cavity に使用した二段振り子

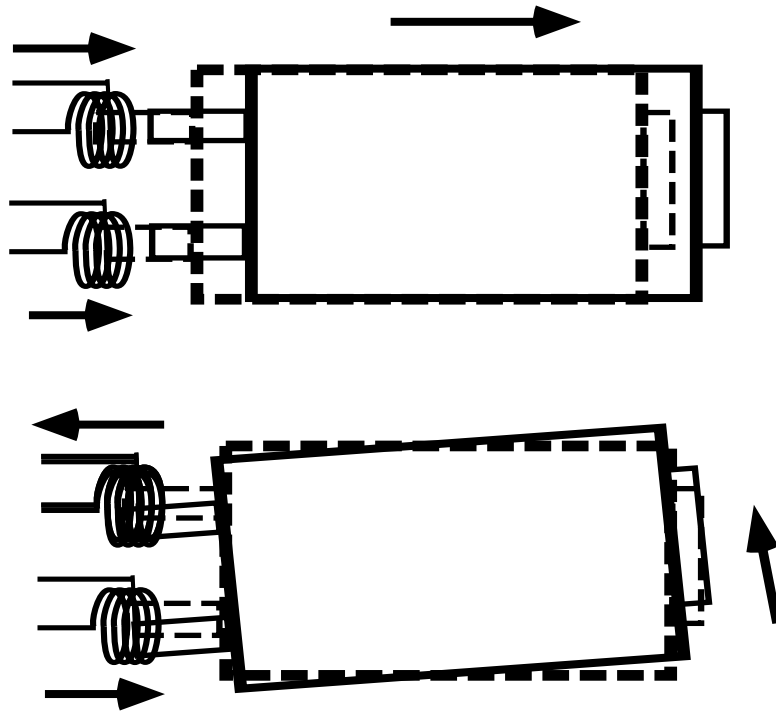


図 5.2: 磁石とコイルによる cavity 長変化と鏡の傾き

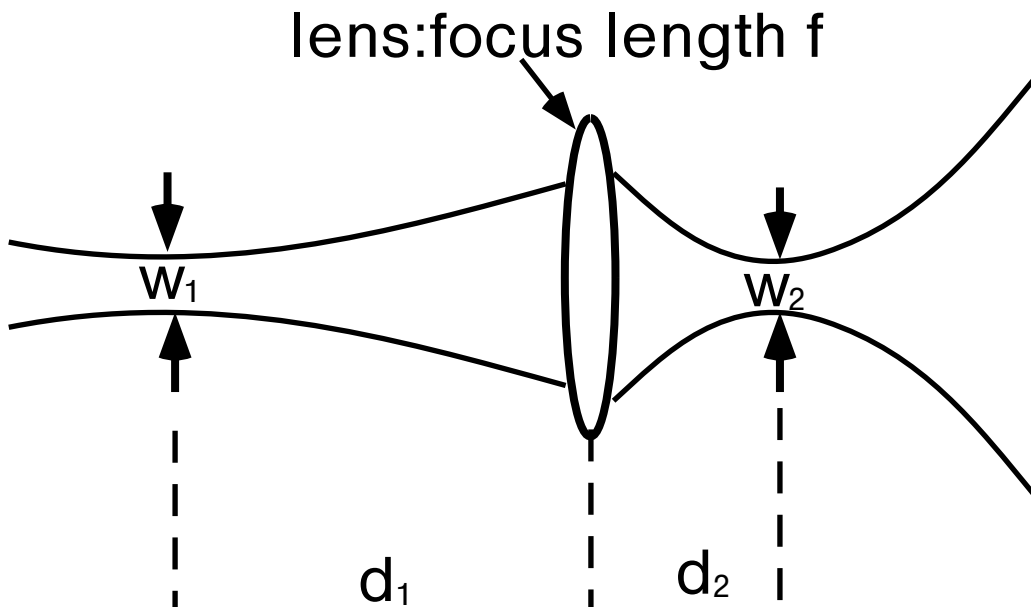


図 5.3: レンズとビームウエストの関係

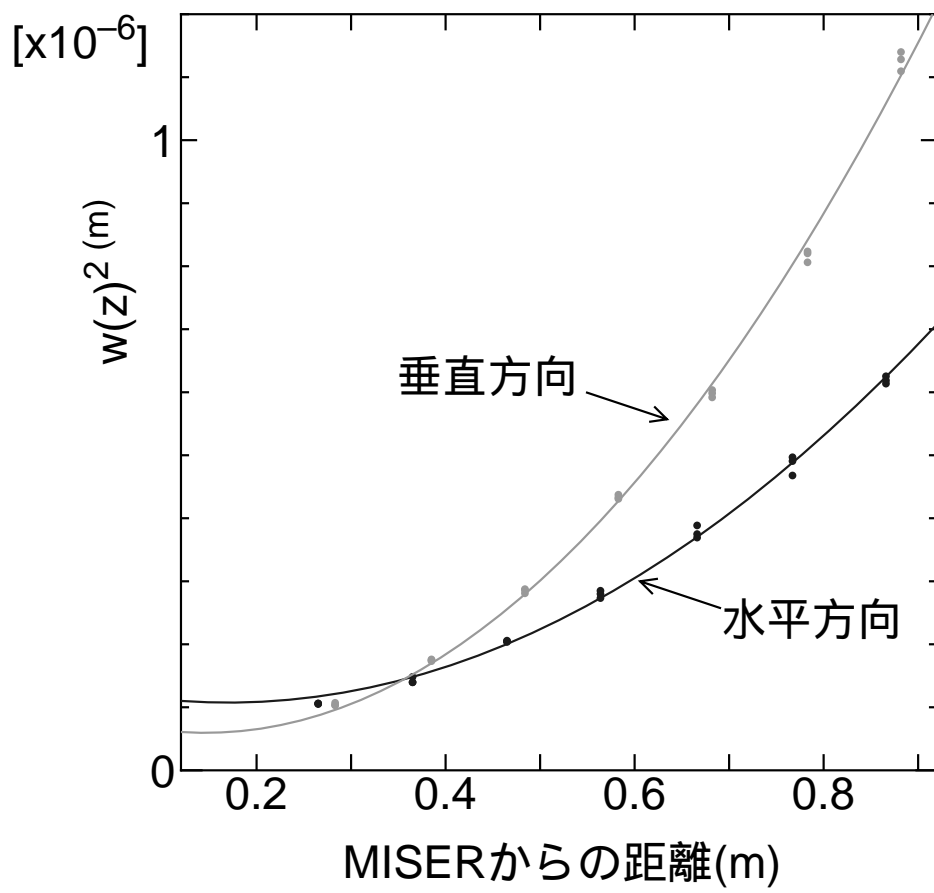


図 5.4: ビームプロファイルの測定結果

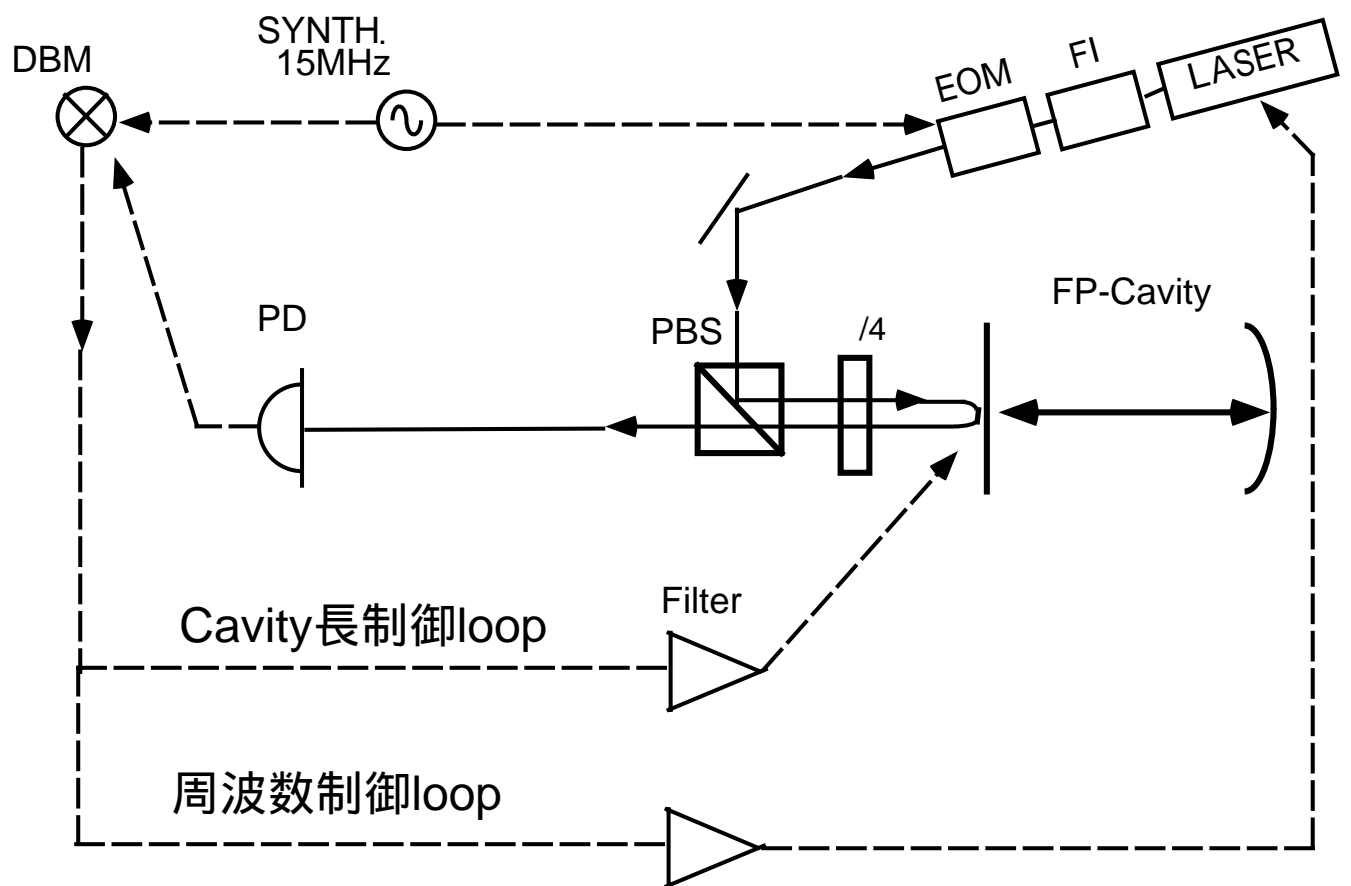


図 5.5: Pound-Drever 法による Cavity 制御

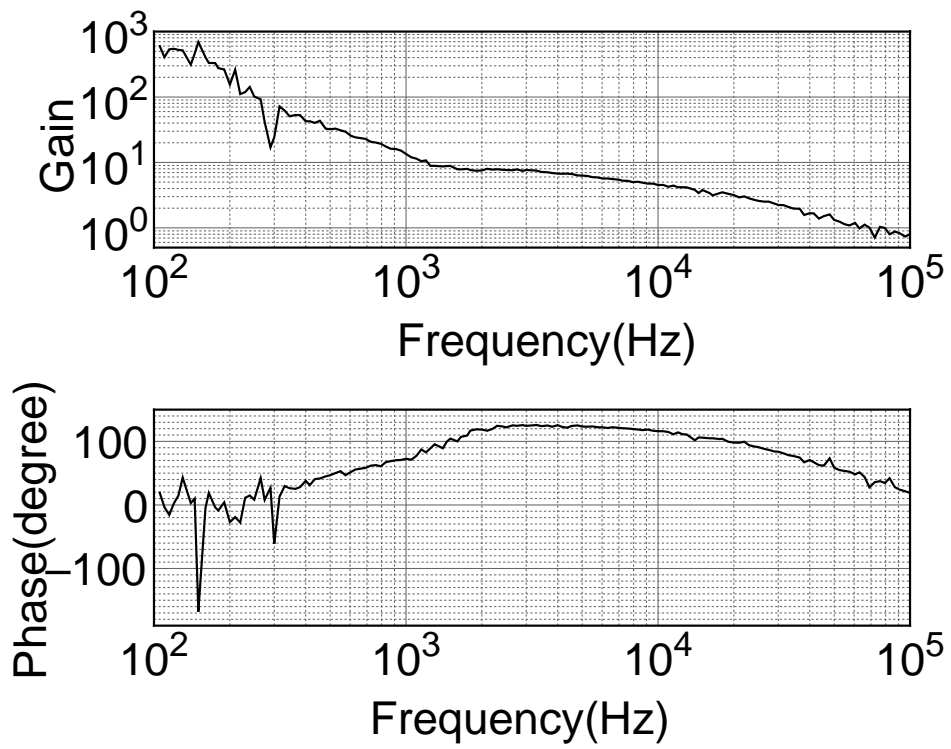


図 5.6: Cavity 制御の openloop 伝達関数

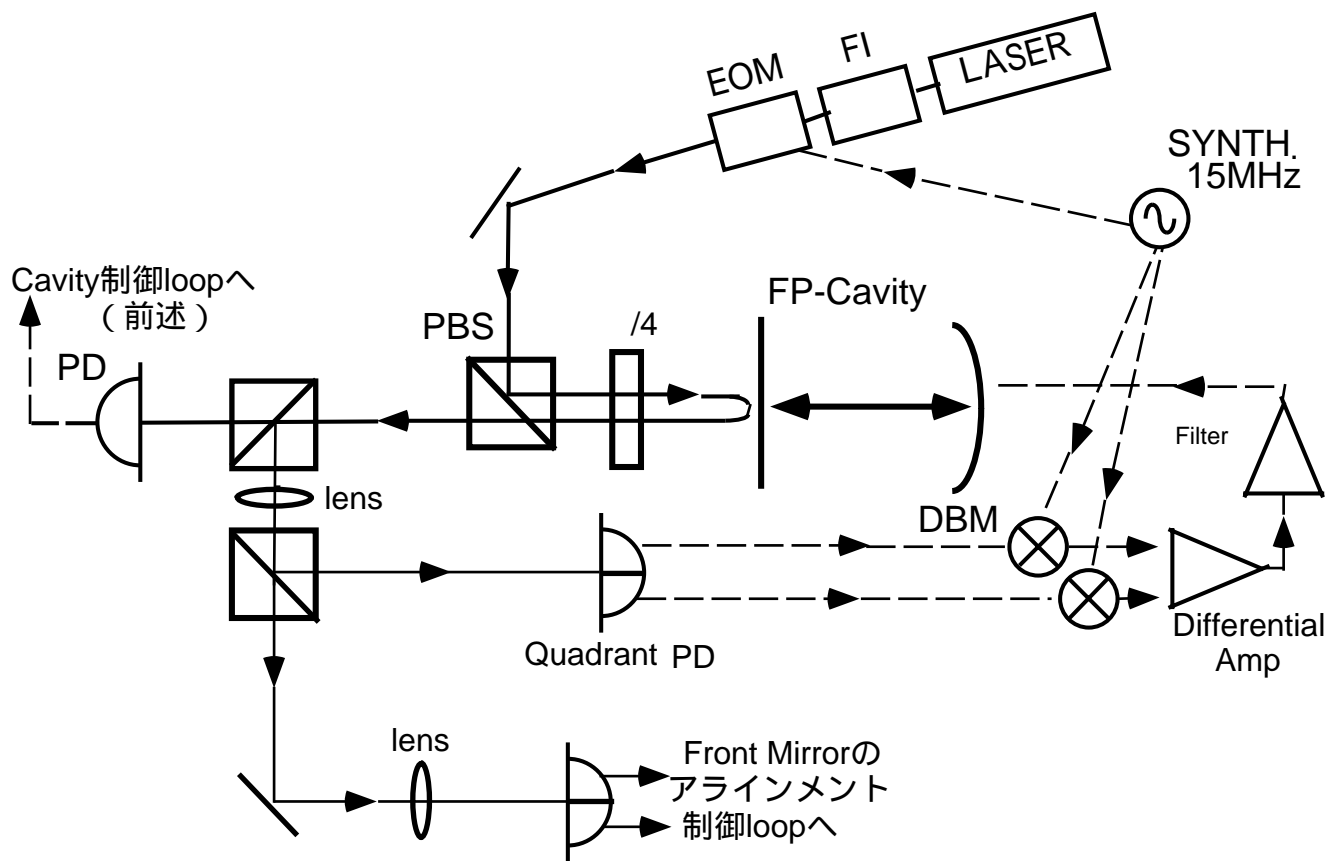
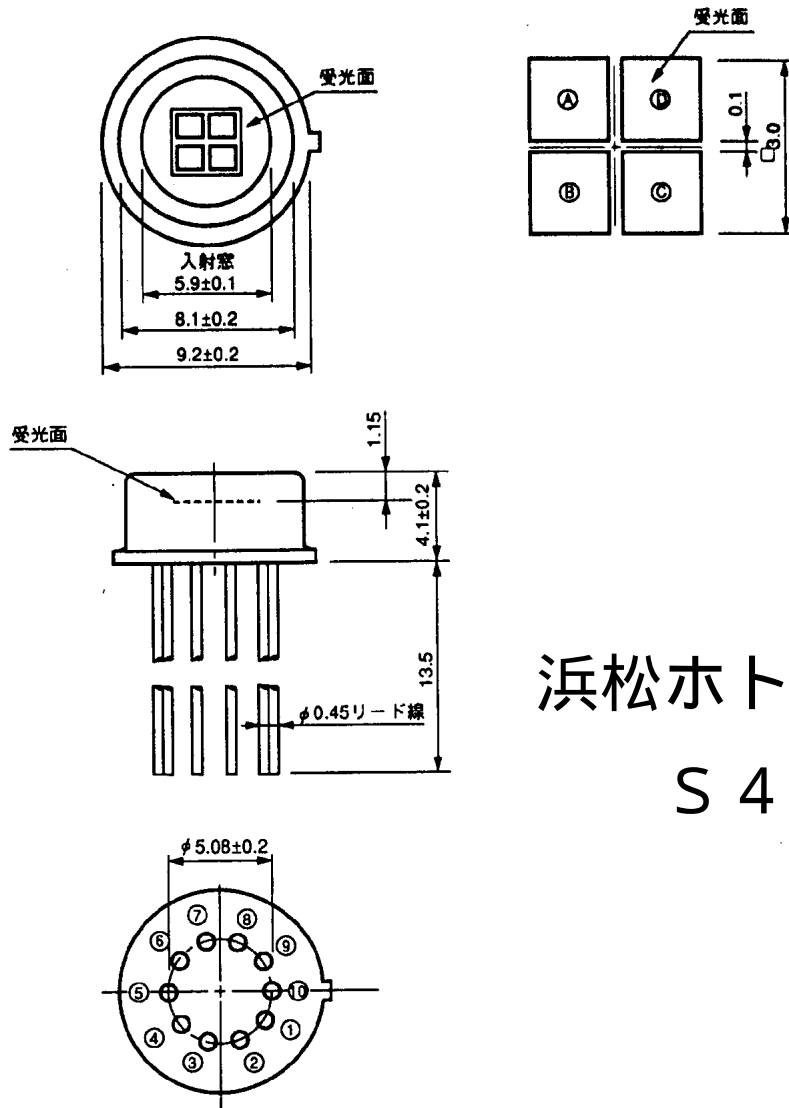


図 5.7: Wave Front Sensing によるアライメント制御



浜松ホトニクス（株）
S 4 3 4 9

図 5.8: 使用した分割型の Photo Detector の外見図 (浜松ホトニクス (株) 製品カタログより引用)

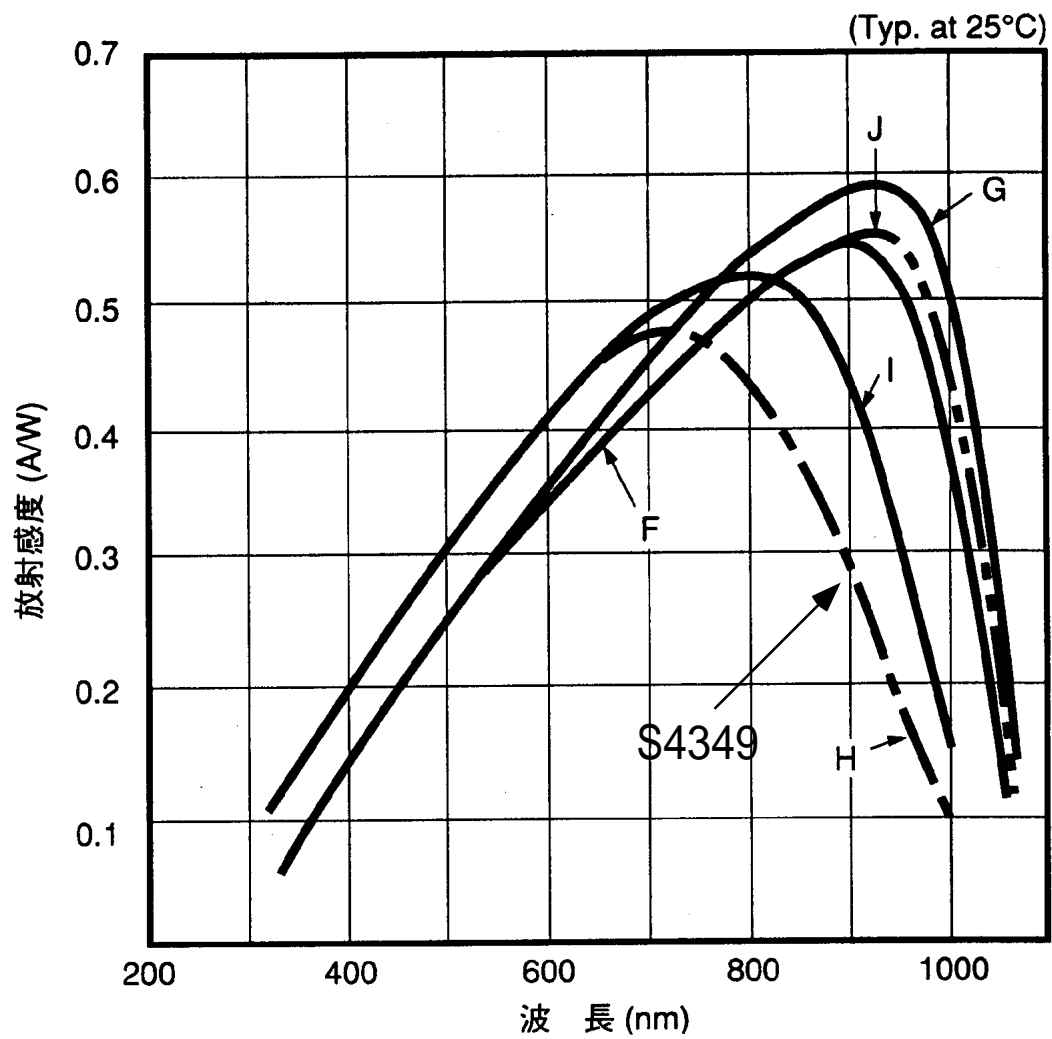


図 5.9: 使用した分割型の Photo Detector の放射感度曲線 (浜松ホトニクス (株) 製品カタログより引用)

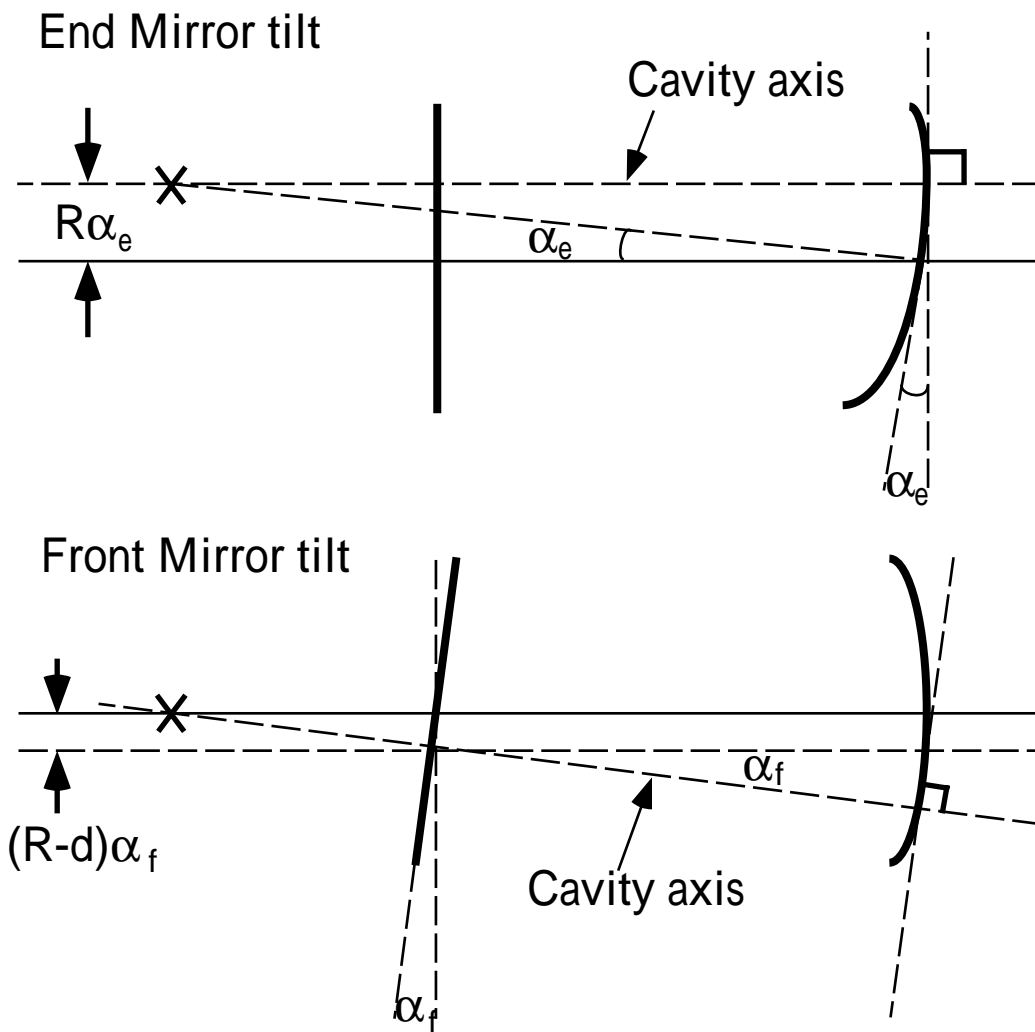


図 5.10: 実際の鏡の傾きに対する FP Cavity の固有モード軸の傾きと平行移動

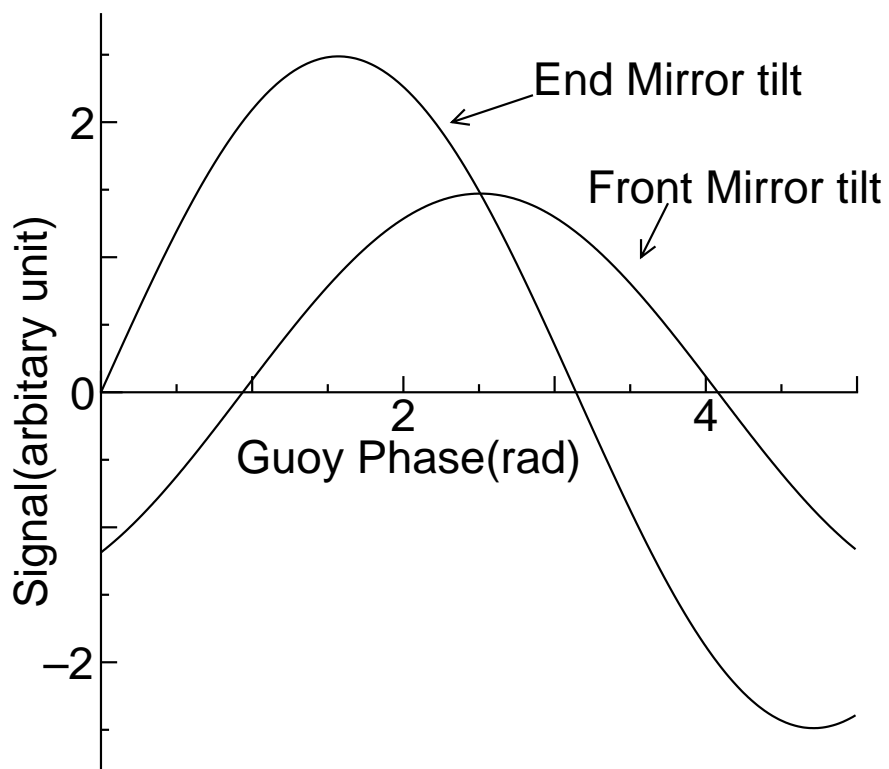


図 5.11: 実際の鏡の傾きに対する信号

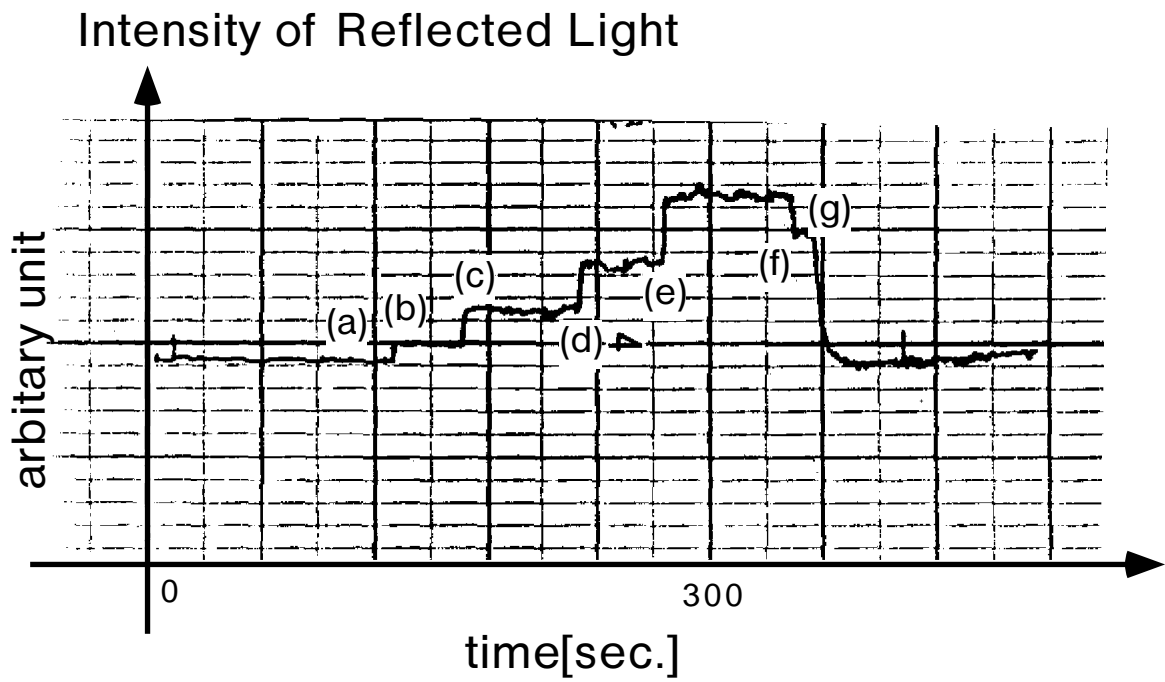


図 5.12: 反射光強度

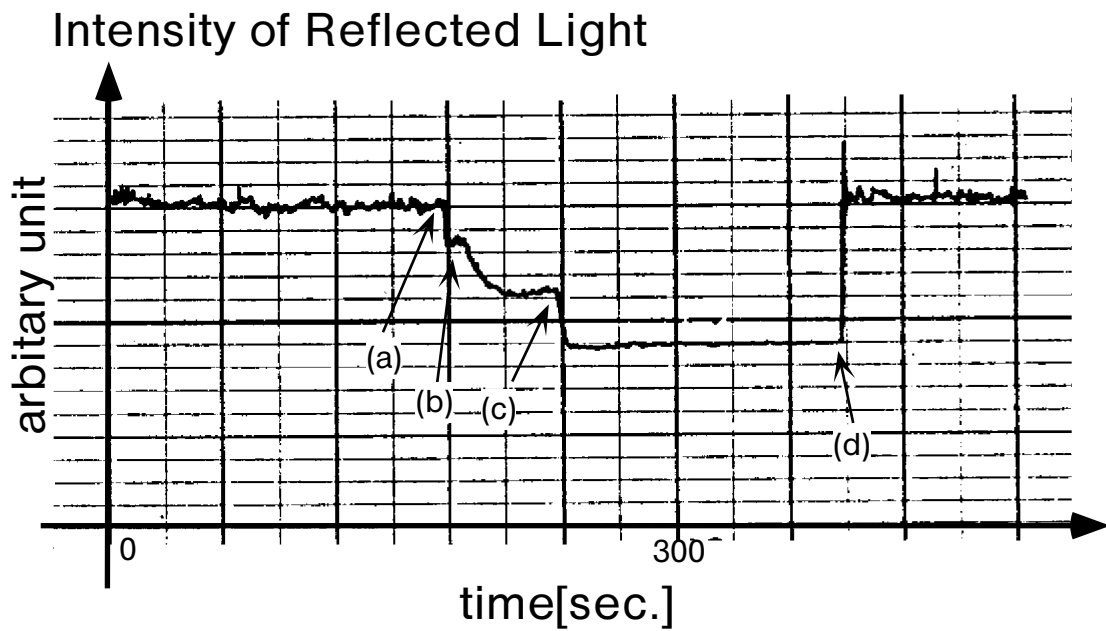


図 5.13: 反射光強度 その 2

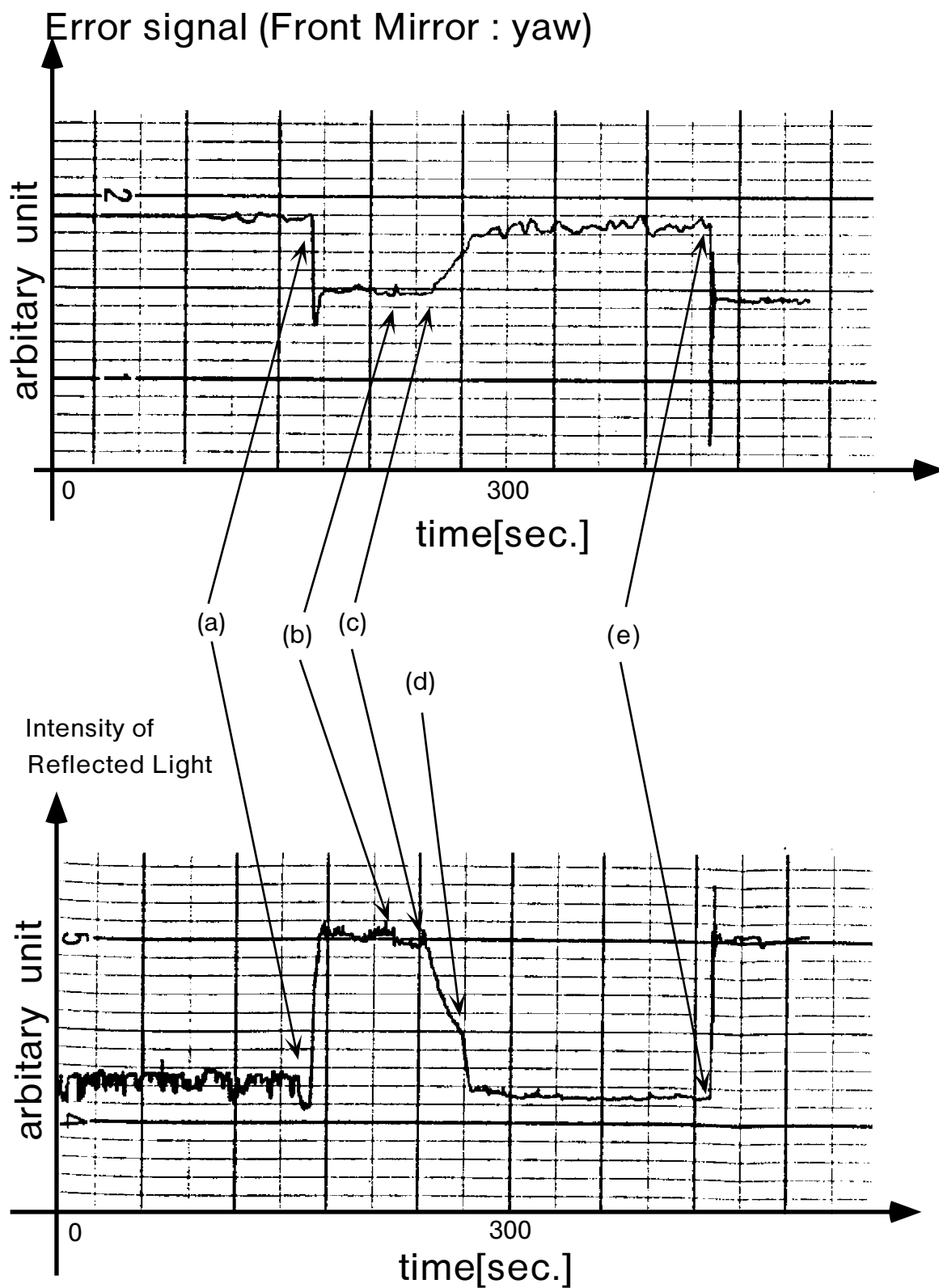


図 5.14: 反射光強度と Error signal

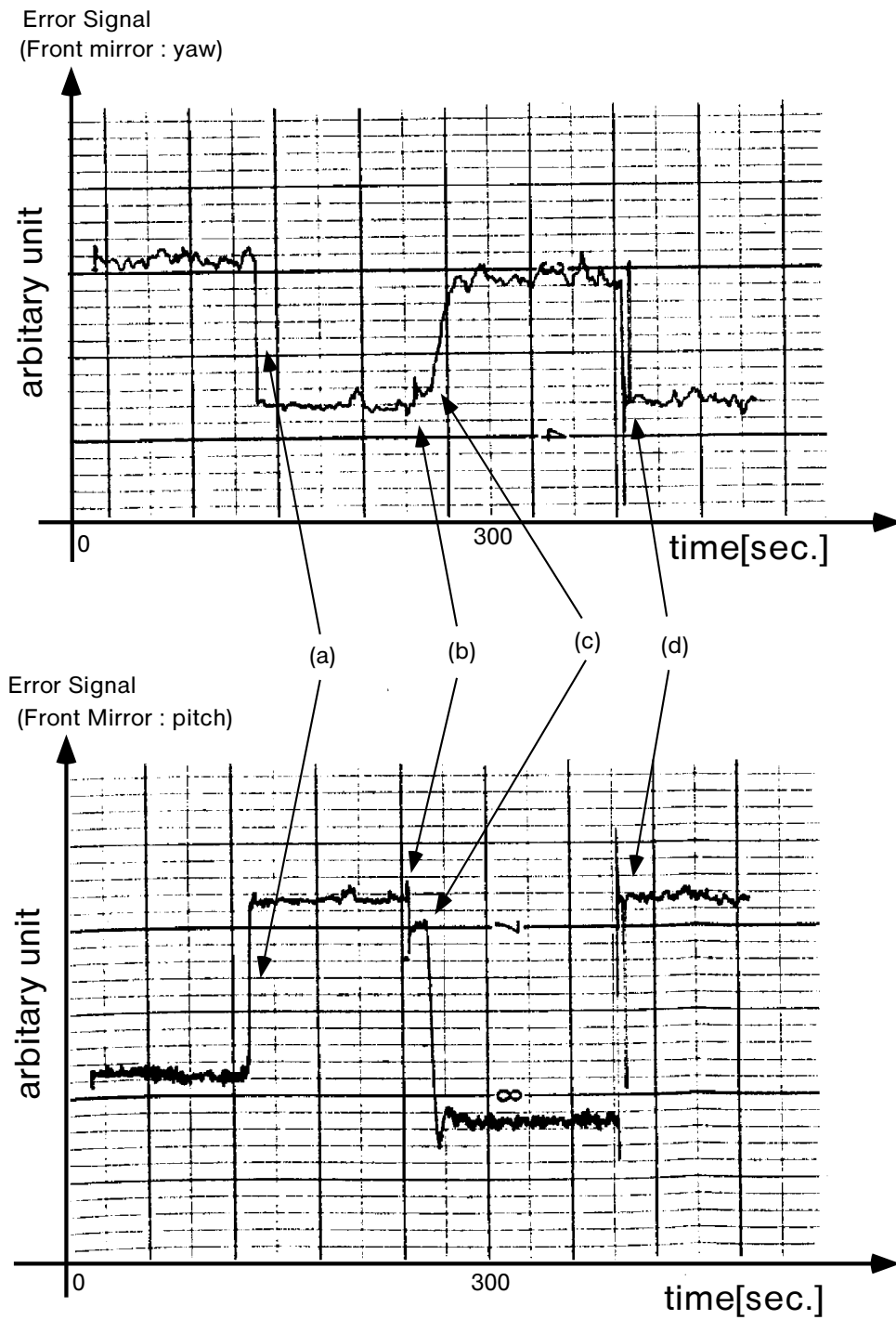


図 5.15: Front Mirror の yaw 側、pitch 側の制御 loop の Error signal

Chapter 6

まとめ

本論文では Fabry-Perot-Michelson 干渉計型重力波検出器における入射光軸に対する鏡の角度揺れ (ミスアラインメント) を問題とし、重力波検出器に与える影響について試算し、またアラインメント制御法として提案されている Wave Front Sensing という手法を用いて Fabry-Perot Cavity のアラインメント制御を試みた。

重力波検出器に与える影響の試算としては TAMA Project のスペックに従って、この干渉計で干渉計のコントラストと Recycling Factor に与える影響を計算し、

- コントラスト 99% という条件から鏡の角度揺れは 4.9×10^{-7} [rad] までに抑えなければならない
- ミスアラインメントがない時に見込まれる Recycling Factor の値の 90% を確保したいという条件からは 5.5×10^{-7} [rad] までにおさえなければならない。

という結果を得た。これは従来までの両腕の loss から見積もる Recycling Factor への影響の試算 [10] とは異なり、Recycling Mirror の傾きも考慮に入れた計算法で得られた結果である。

また、Wave Front Sensing による FP Cavity のアラインメント制御については以下の通り。

- 今回の実験の系での散射雑音による検出限界は理論上

$$\alpha_{\text{limit}} = 1.8 \times 10^{-10} [\text{rad}/\sqrt{\text{Hz}}]$$

$$a_{\text{limit}} = 8.6 \times 10^{-11} [\text{m}/\sqrt{\text{Hz}}]$$

であると得られた。TAMA Project のスペックでも

$$\alpha_{\text{limit}} = 6.6 \times 10^{-13} [\text{rad}/\sqrt{\text{Hz}}]$$

$$a_{\text{limit}} = 1.4 \times 10^{-10} [\text{m}/\sqrt{\text{Hz}}]$$

と得られ、制御帯域が低いことを考えれば、Wave Front Sensing は先ほど得たアラインメントに対する要求を満たす制御法であると期待できることが分かった

- 二重振り子によって吊された鏡を用いて FP Cavity を構成し、共振状態に制御したのち、分割型 Photo Detector を用いた制御系の回路を製作
- ミスアラインメントに対し、それに応じた error signal を得た。その error signal を用いてアラインメント制御を行い、制御系の動作を確かめた。制御系の Unity Gain Frequency としては 10mHz ~ 45mHz を得ている。まだこの実験の系には改善すべき点は多々あるが一応の動作を得、Wave Front Sensing によるアラインメント制御技術の確認が得られた。

結論づけるにはまだ時間が必要であるが、Wave Front Sensing が将来の大型干渉計型重力波検出器におけるアラインメント制御法として有望であることが示された。今後の方針としては、

- 鏡の汚れをとり、ビジビリティを上げる
- ミスマッチングを減少させるように光学系の調整
- 分割型 Photo Detector の位置をより良く定めて信号の分離度を上げる
- yaw 側と pitch 側の信号の分離度を上げ、error signal の振舞いを確かめる
- 現在の検出感度の測定
- TAMA Project におけるアラインメント制御系に必要なスペックの計算

等が考えられる。

Appendix A

実験に用いた回路図

RF Detector

本実験ではキャピティ制御に 15MHz の位相変調を用いている。その変調周波数成分の信号を SN 良く得る為に LC からなる共振回路を持つ RF Detector を使用した。その回路図を A.1 に示す。共振回路の LC の時定数は配線の具合などで多少変わる。回路として 15MHz に共振するように調整した。四分割の Detector も同様の回路を四系統含むものである。図中の RF の出力からの信号を復調して制御に使用する。

Phase Shifter

RF Detector で検出した信号を復調する際に、変調周波数成分の位相に参照信号の位相を合わせなければならぬ。その為に回路図 A.2 のような Phase Shifter を使用した。

キャピティ長制御 loop の filter

節 5.1.5 に従い、キャピティ長制御 loop の filter を製作した。回路図を図 A.3 に示す。

周波数制御 loop の filter

節 5.1.5 に従い、周波数制御 loop の filter を製作した。回路図を図 A.4 に示す。

ノッチフィルター

節 5.1.5 にも示したが、鏡の取り付けであるマスは 24.5kHz に大きな共振があり、これによってキャピティ長制御 loop のゲインがとれなくなっていることが分かった。そこでこの周波数成分をカットするように図 A.5 のノッチフィルターをキャピティ長制御 loop の中に入れた。また周波数制御 loop は MISER の PZT が 266.7kHz に共振を持っており、それがこの loop のゲインを制限していることが分かった。回路の構成としてはキャピティ長制御 loop に使用したものと同じであり、使用する周波数帯の違いから R, C の値と LF356 を HA-5002 に変えただけである。

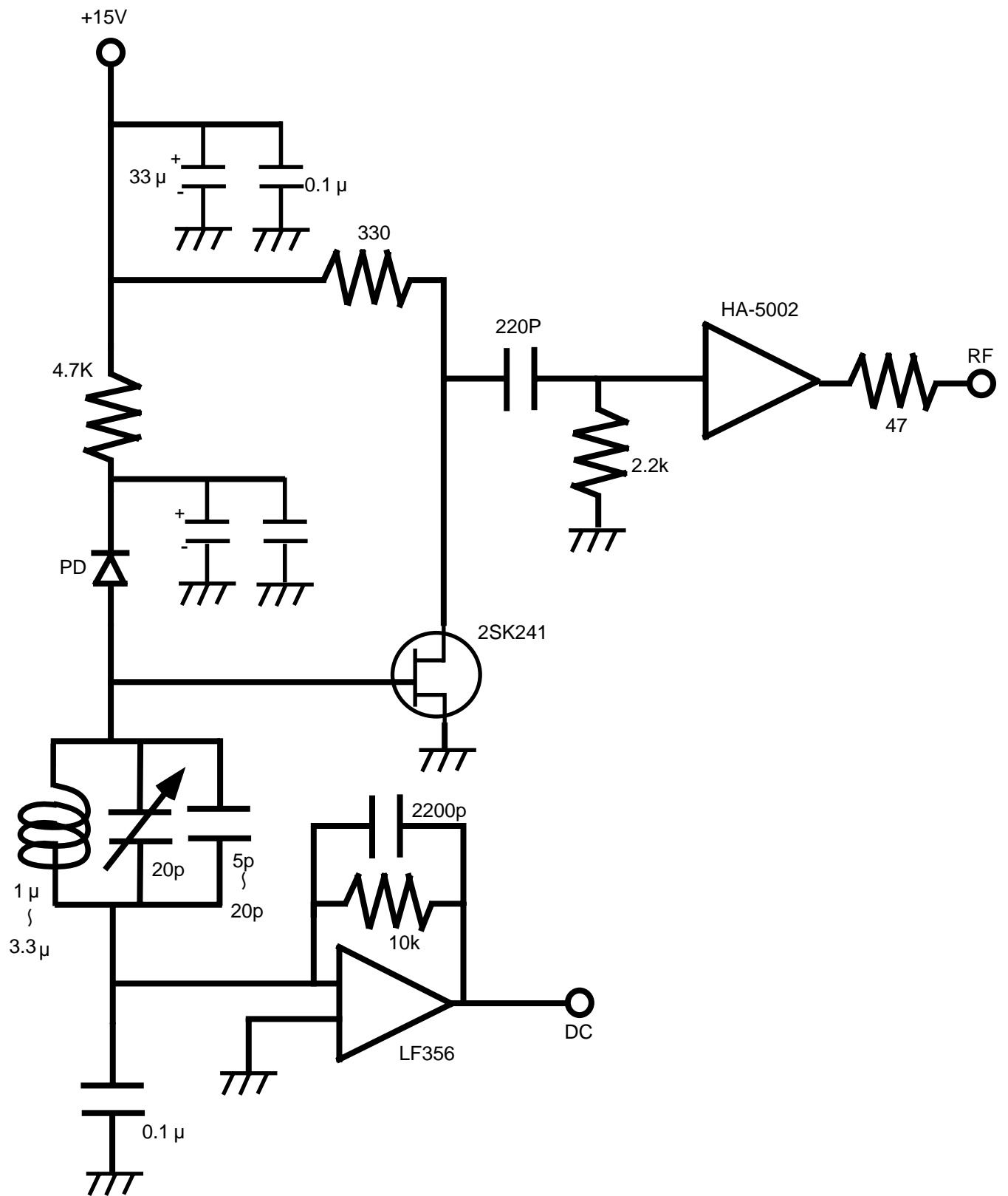
コイルドライバー

鏡のマスを動かすアクチュエータとして使用しているコイルを駆動する為のコイルドライバーを製作した。回路図を図 A.6、A.7 に示す。図 A.6 はこのコイルドライバーの基準電源部である。得られた定電圧と可変抵抗を用いてマスに取り付けられた二つのコイルに加える電圧を調整する。電圧は二つのコイルに差動で出力され、鏡を傾ける働きをするわけである。それぞれのコイルドライバーにはアラインメント制御

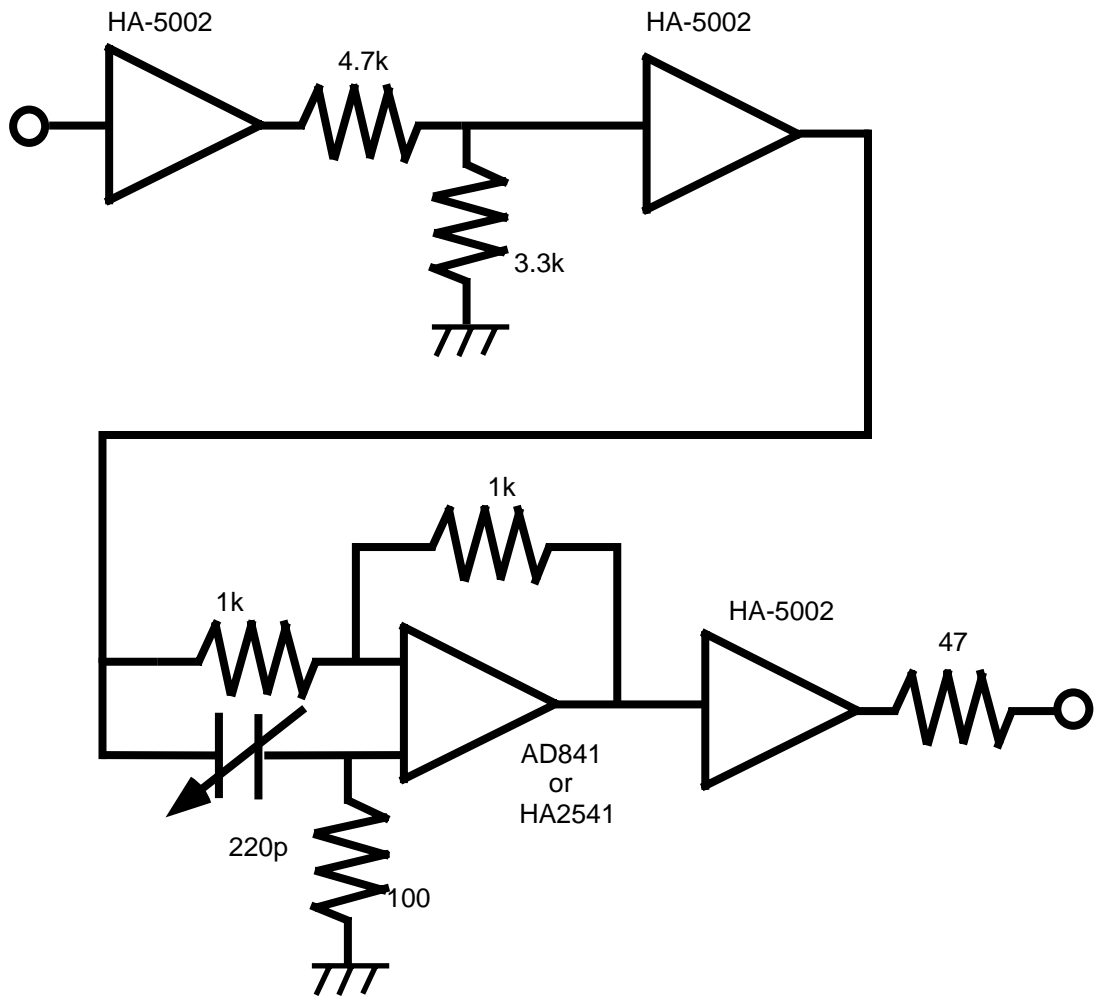
の error signal をコイルに返すための入力端子があり、ここに加えた信号をコイルに差動で返すようになっている。Front Mirror の yaw 方向をコントロールするコイルドライバーだけはキャビティ長制御の為の信号を返すための入力端子があり、ここに加えた信号はコイルに同相で返すようになっている。

アラインメント制御 loop の filter

節 5.2.4 に従い、アラインメント制御 loop の filter を製作した。回路図を図 A.8 に示す。



☒ A.1: RF Detector



☒ A.2: Phase Shifter

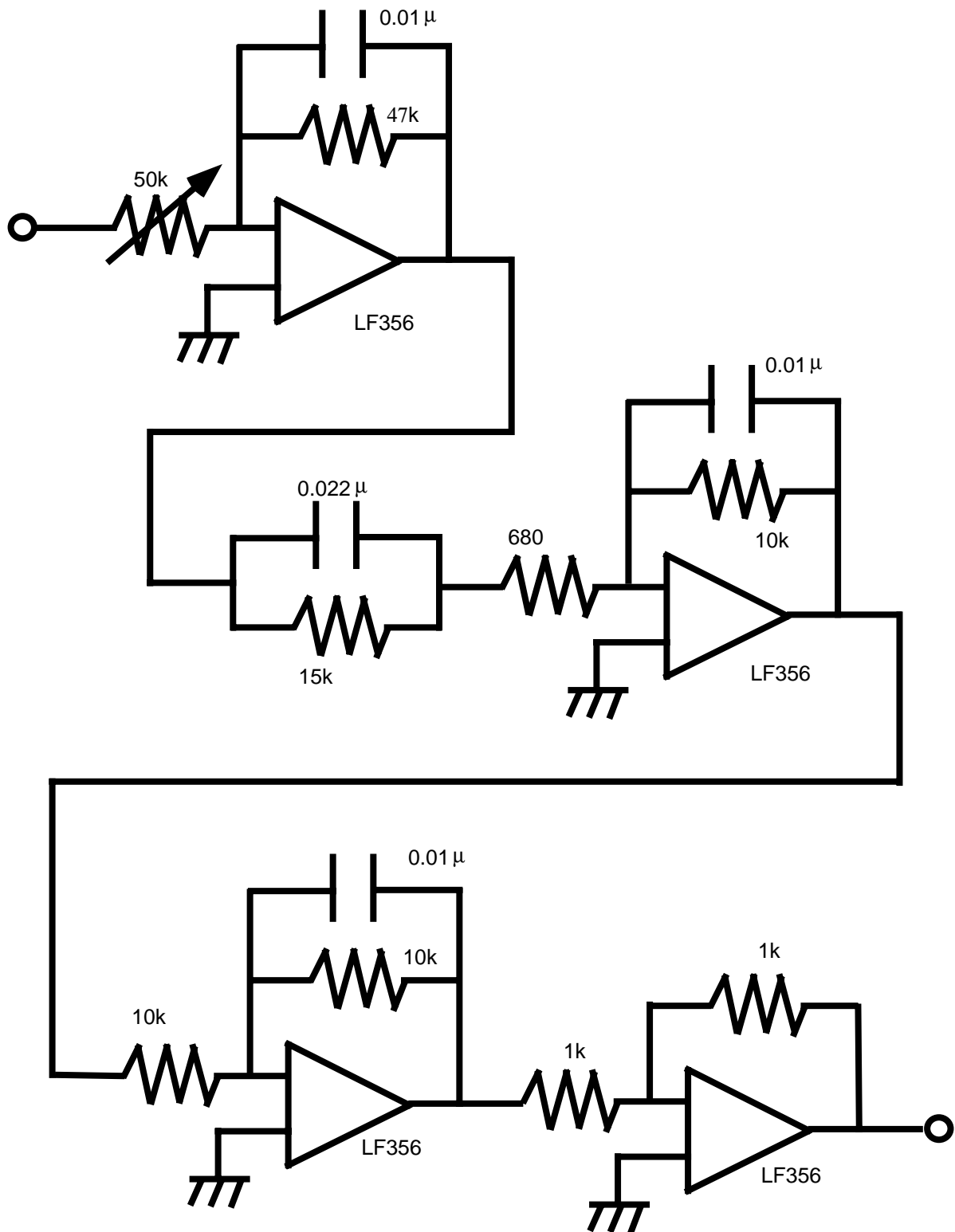


図 A.3: キャビティ長制御 loop の filter

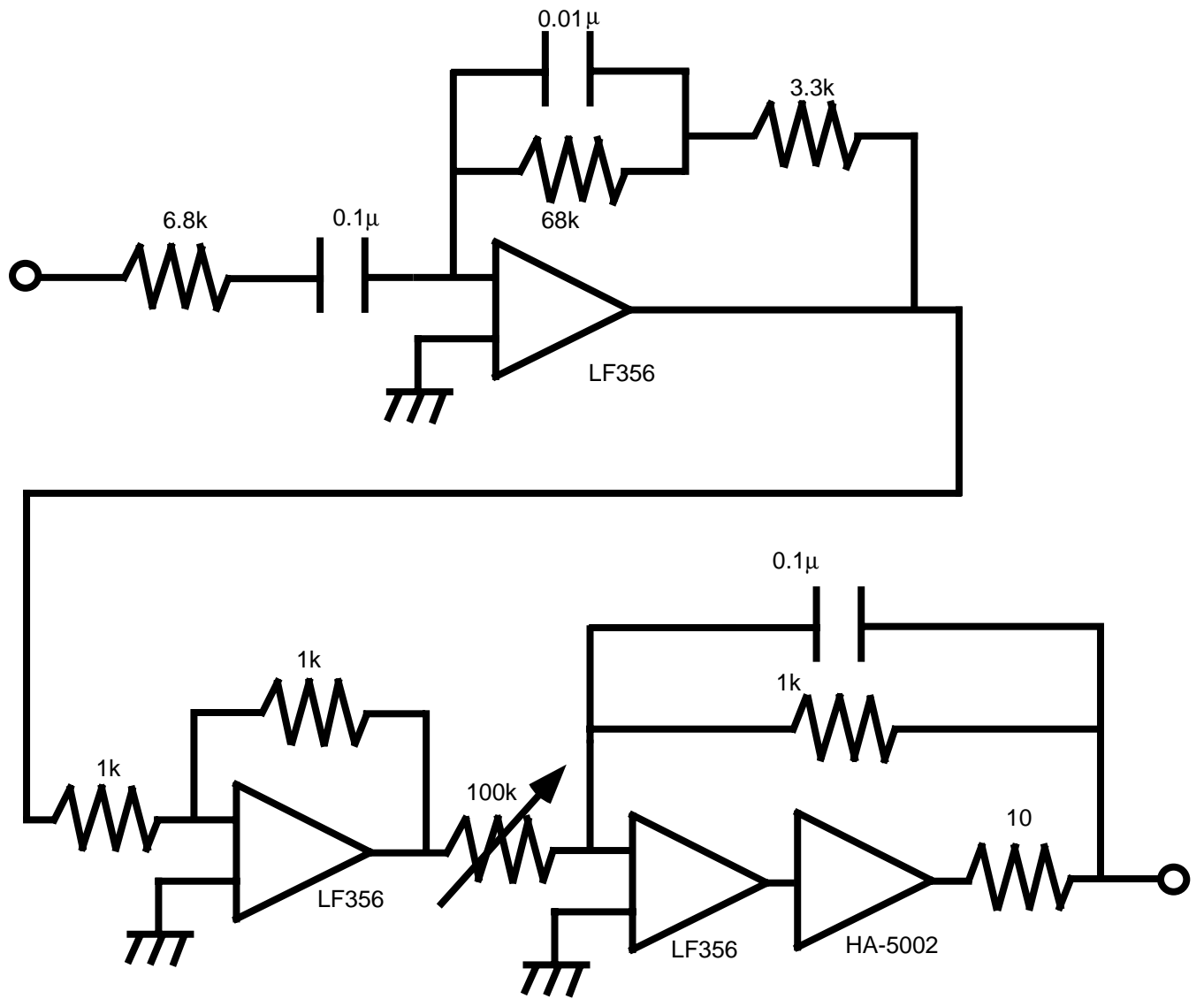
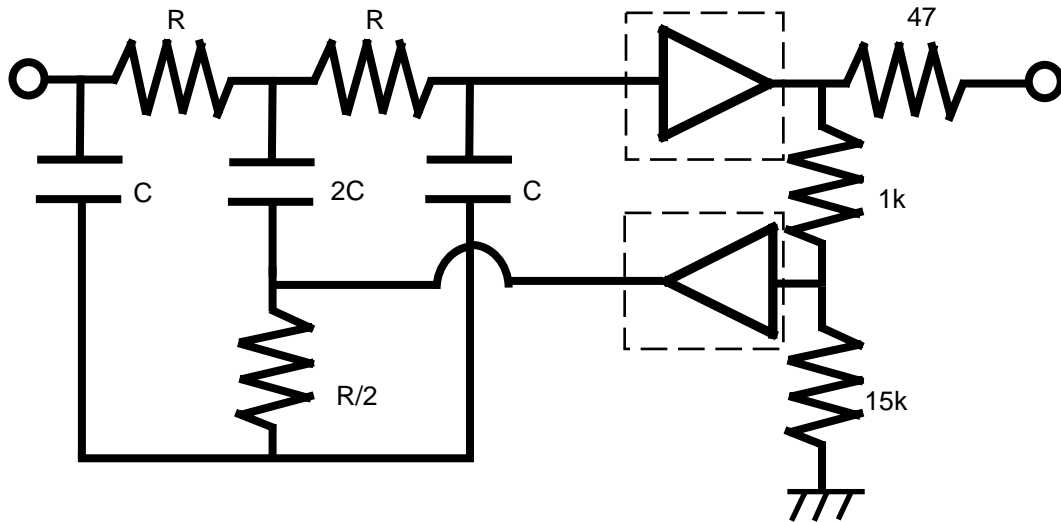


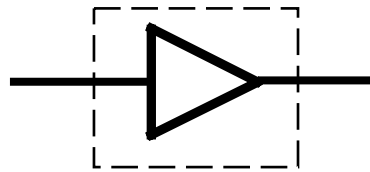
図 A.4: 周波数制御 loop の filter



For PZT loop(266.7kHz)

R=6k C=100p

Buffer HA-5002



For Mass loop(24.5kHz)

R=6.4k C=1000p

OP AMP LF356

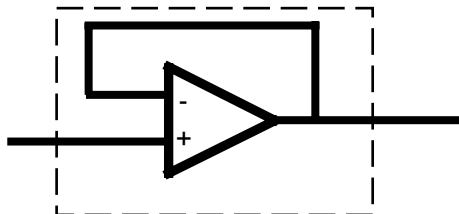


図 A.5: ノッチフィルター

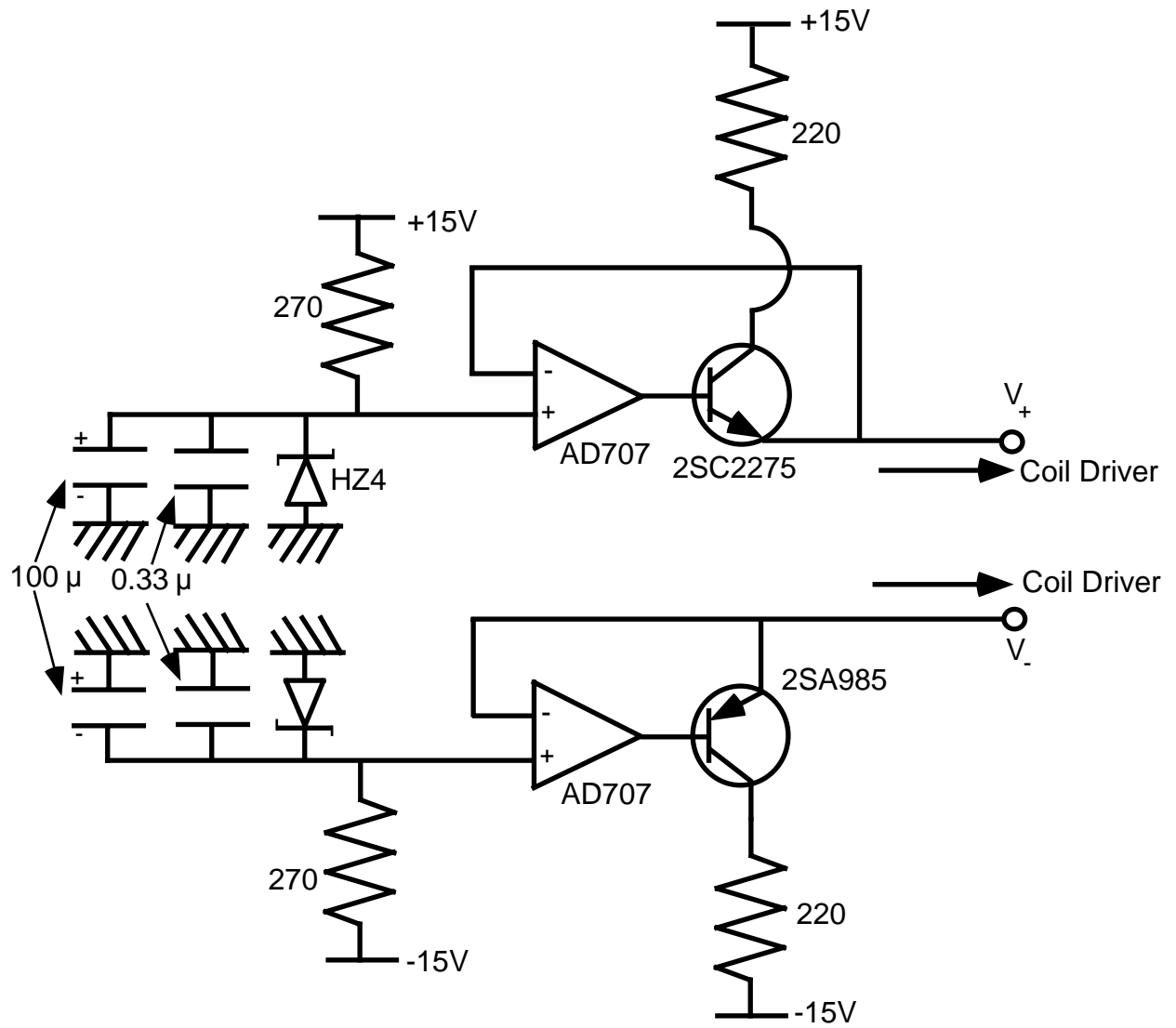


図 A.6: コイルドライバの基準電源部

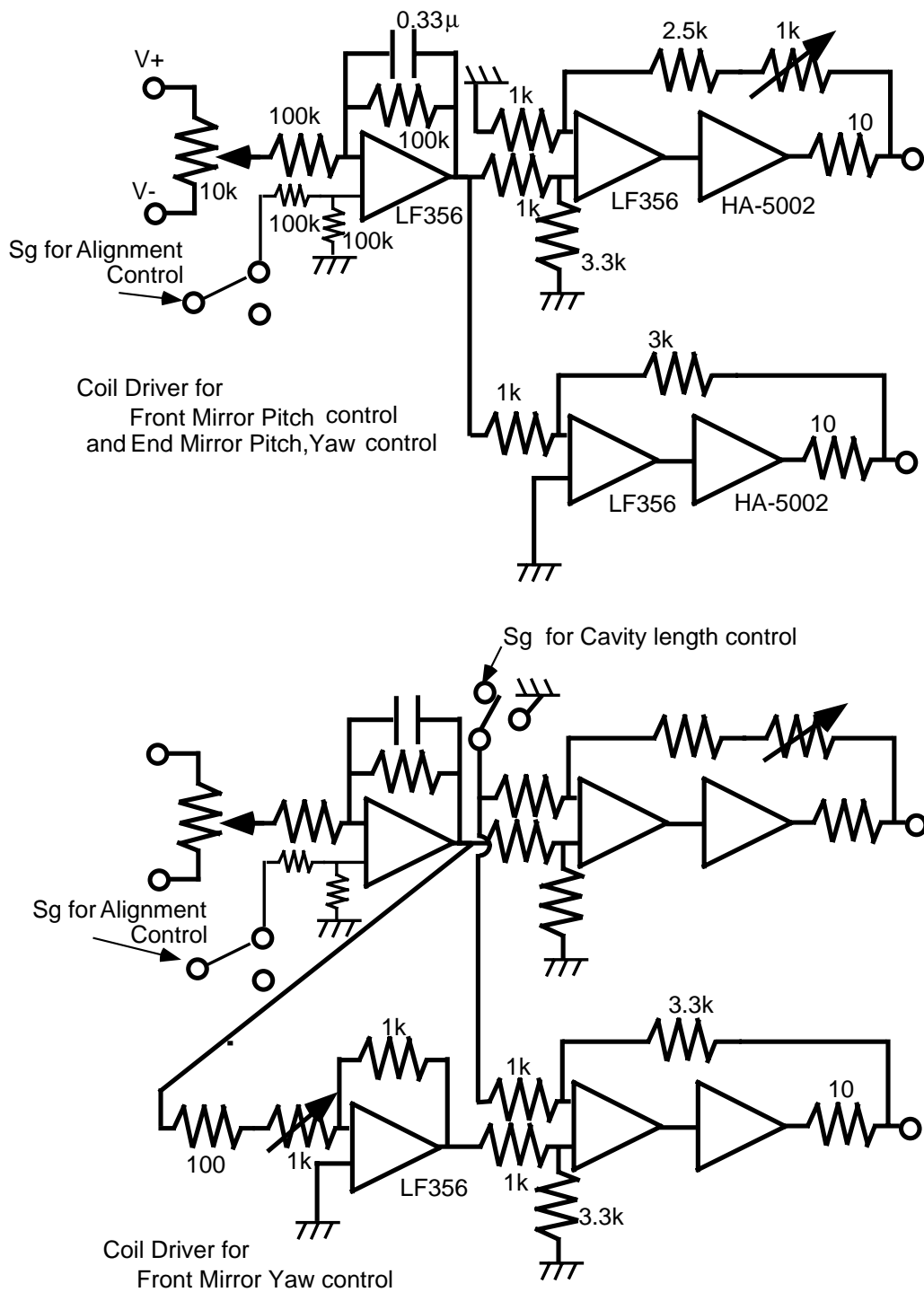


図 A.7: コイルドライバー

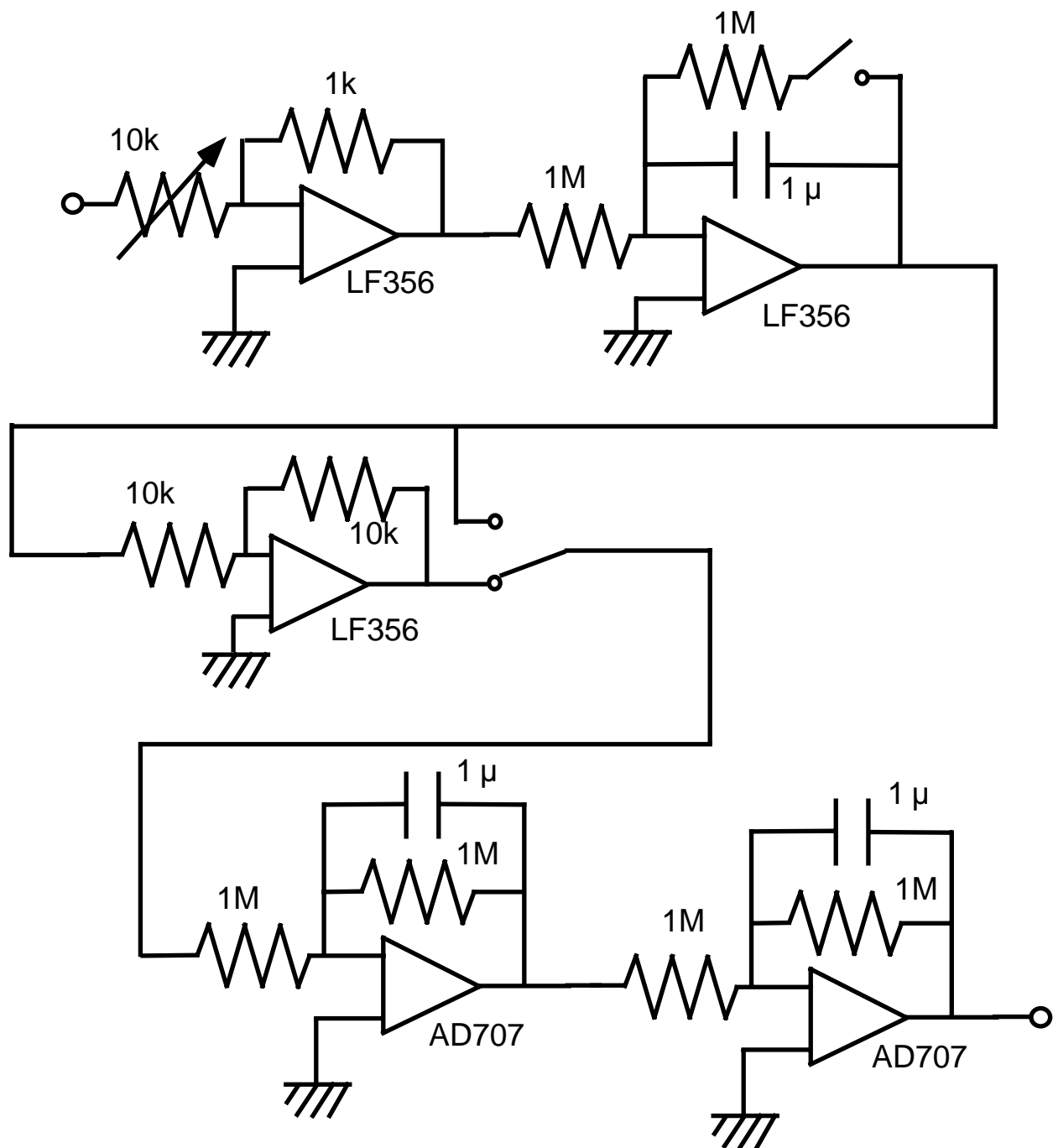


図 A.8: アライメント制御 loop の filter

Bibliography

- [1] A.Einstein:Sitzber.Deut.Akad.Wiss.Berlin,kl.Math.Physik u.Tech(1916)
- [2] J.H.Taylor and J.M.Wenberg:Astrophys.J.345,434(1989)
- [3] A.Abramovici, W.E.Althouse, R.W.P.Drever, Y.Güsel, S.Kawamura, F.J.Raab, D.Shoemaker, L.Sievers, R.E.Spero, K.S.Thorne, R.E.Vogt, R.Weiss, S.E.Whitcomb and M.E.Zucker:Science 256,325(1992)
- [4] A.Brillet *et al.*, VIRGO *Final conceptual design*(1992)
- [5] H.Kogelnik and T.Li:Proc.of The IEEE.54,1312(1966)
- [6] 河邊径太:private communication.
- [7] M.W.Regehr, F.J.Raab and S.E.Whitcomb:Opt.Lett.20,1507(1995)
- [8] 河邊径太:博士論文 (to be published)
- [9] R.W.P.Drever, J.L.Hall, F.V.Kowalski, J.Hough, G.M.Ford, A.J.Muneley and H.Ward:Appl.Phys.B,31,97(1983)
- [10] K.Kawabe,N.Mio and K.Tsubono:Appl.Opt.33,5498(1994)
- [11] D.Z.Anderson:Appl.Opt.23,2944(1984)
- [12] N.M.Sampas and D.Z.Anderson:Appl.Opt.29,394(1990)
- [13] E.Morrison, B.J.Meers, D.I.Robertson and H.Ward:Appl.Opt.33,5041(1994)
- [14] E.Morrison, B.J.Meers, D.I.Robertson and H.Ward:Appl.Opt.33,5037(1994)
- [15] 三尾典克、大橋正健編:重力波アンテナ技術検討書 (1992)
- [16] K.Tsubono, A.Araya, K.Kawabe, S.Moriwaki and N.Mio :Rev.Sci.Instrum.64,2240(1993)
- [17] 河邊径太:修士論文 (1992)

謝辞

本実験を行うにあたり大変多くの方にお世話になりました。

指導教官であります坪野公夫先生には実験、計算の内容に関する指導のみならず、実験の進行や実験環境の整備、充実まで幅広く御気遣いいただきました。TAMA Project も始まり御多忙な身にも関わらず、度々実験室に來られ指導や激励を下さいました。実験をするにあたり、あまり不自由を感じなかったのは先生の配慮のお蔭であります。

また助手の河邊径太氏には実験、計算のあらゆる面でお世話になりました。本論文の重力波検出器にミスアライメントが与える影響の計算は氏の手法に従うものでありますし、実験におきましてもうまくいかない時にはいつも氏の指導が助けとなりました。また FP Cavity の制御系の回路も氏が今までに製作してきたものを参考にいたしました。干渉計について右も左も分からないところから、この論文まで辿り着けましたのは氏の指導に依るところが大であります。自らの不勉強から愚かな質問をしたことも幾度となくありましたが、氏は多忙の中、根気強くそれに答えて下さいました。

東大工学部の三尾典克先生にも度々助言や激励を頂きました。学部学生の時の実験の面倒を見て頂いて以来、先生の指導には影響を受けております。また先生が描かれました TAMA Project の光学設計の図の引用を求めましたところ、快諾して下さいました。

東大地震研助手の新谷昌人氏、東大工学部助手の森脇成典氏には度々実験に関して助言を頂きました。当研究室の先輩ということもあり御意見を仰ぐ機会も多かったのですが、いかなる時も時間を割いて相談にのって下さいました。特に最初のセットアップに関しては御二人の御意見が大変参考になりました。

国立天文台助手の大橋正健氏は、氏がかつて国立天文台にあります 20m の Fabry-Perot-Michelson 干渉計で使用されていた二重振り子の使用を、快く承諾して下さいました。また氏が製作された回路に関して質問をいたしましたところ、速やかに回答して下さい、大変参考になりました。

また総研大の末廣晃也氏、寺田聰一氏は二重振り子をお借りする際、運搬にかんして手伝って下さり、またその構成について親切な説明をして下さいました。また御二人の実験に関するお話を自らの FP Cavity を構成する上で参考にさせて頂きました。

博士課程 2 年の近藤尚人氏には研究室内の直接の先輩ということもあって、様々な助言を頂くことが出来ました。特に回路製作に関しては大変有益な意見を頂きました。実験後半で回路製作の速さが速くなったのは氏のお蔭だと思っています。

修士課程 2 年の安東正樹氏には、氏の実験内容と Fabry-Perot Cavity の制御という点で重なる部分がある為、大変参考になる意見を聞かせて頂きました。把握している知識や研究に対する姿勢など同期として尊敬する部分も多く、随分と影響を受けました。

修士課程 1 年の新井宏二氏、大石奈緒子氏、山元一広氏とは有益な議論を交わすことが出来ました。彼らの知識の幅広さに何度か助けられ、また影響を受けました。

東大理学部の佐藤研の長滝重博氏とは、公私にわたり有益な議論をかわさせて頂きました。

多くの人々の助言や協力のお蔭で、まだまだ未熟な私がとにかくも実験の一つの形にまとめることができました。これらの皆様に、厚く感謝の意を表すものであります。